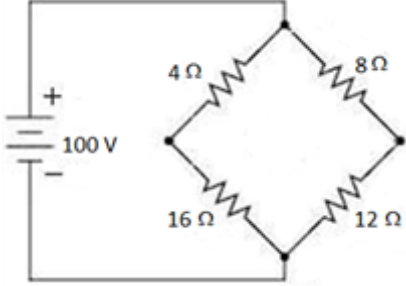


T.C.
Millî Eğitim Bakanlığı
Personel Genel Müdürlüğü
Unvan Değişikliği Sınavı 12. Grup Elektrik-Elektronik Teknikeri

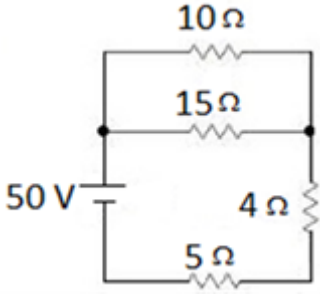
79098:



Şekildeki elektrik devresinde 4Ω direnç üzerinden kaç amper akım geçer?

- A) 1 B) 4
C) 5 D) 10
E) 20

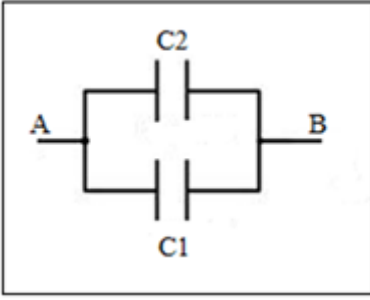
79099:



Şekildeki devrenin eş değer direnci kaç ohmdur?

- A) 4 B) 5
C) 10 D) 15
E) 20

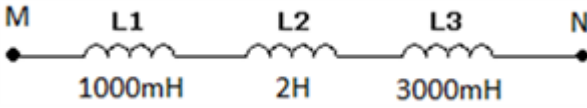
79101:



Şekildeki devrede $C1=300\text{mF}$ ve $C2=600\text{mF}$ olduğuna göre devrenin eş değer kapasitesi hangisidir?

- A) 0,9 F
- B) 200 mF
- C) 300 mF
- D) 600 mF
- E) 900 F

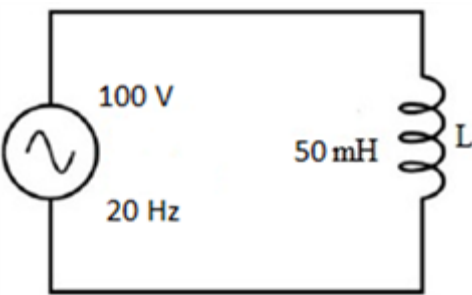
79103:



Şekildeki devrenin M-N uçları arasındaki eş değer endüktansı hangisidir?

- A) 1 H
- B) 3 H
- C) 5 H
- D) 6 H
- E) 9 H

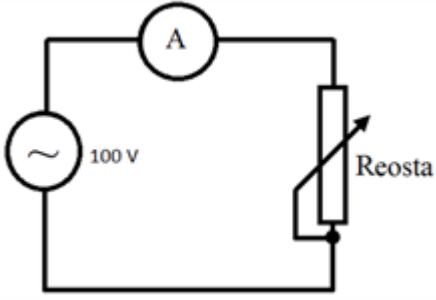
79105:



Şekildeki devrenin endüktif reaktansı (X_L) kaç ohm olur? (π yerine 3 alınız.)

- A) 3
- B) 5
- C) 6
- D) 10
- E) 15

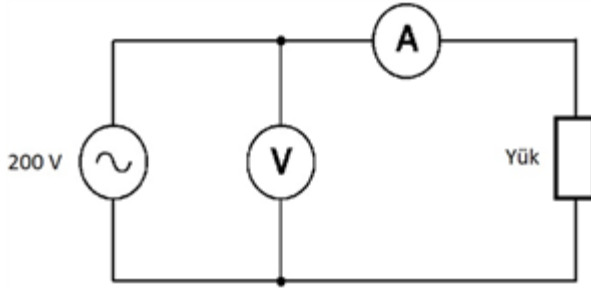
79110:



Şekildeki devreden 5 amper akım geçmesi için reosta kaç ohm değerine ayarlanmalıdır?

- A) 5
- B) 10
- C) 20
- D) 50
- E) 500

79112:



Şekildeki devrede ampermetreden 4 amper akım okunduğuna göre gücü kaç watt olur?

- A) 50
- B) 200
- C) 600
- D) 800
- E) 1000

79114: Hangisi elektrik enerjisi iletim hatlarında kullanılan direk çeşitlerinden biri değildir?

- A) Köşe
- B) Salınım
- C) Durdurucu
- D) Yönlendirme
- E) Nihayet

79121: Hangisinde “Farad” ifadesi kullanılır?

- A) Bobin
- B) Kondansatör
- C) Direnç
- D) Diyot
- E) Transistör

79123: Manyetik Akı Yoğunluğu'nun birimi hangisidir?

- A) Tesla
- B) Hektar
- C) Maxwell
- D) Ohm
- E) Dekar

79124: Hangisi ile aktif güç doğrudan ölçülebilir?

- A) Wattmetre
- B) Ampermetre
- C) Voltmetre
- D) Ohmmetre
- E) Frekansmetre

79126:



Sembolü verilen devre elemanı hangisidir?

- A) Ampermetre
- B) Wattmetre
- C) Sayaç
- D) Voltmetre
- E) Wattlı direnç

79127: Hangisinin direnci sıcaklık ile doğru orantılı olarak değişir?

- A) PTC
- B) NTC
- C) ADC
- D) VDC
- E) SMD

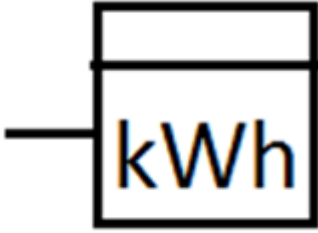
79130: Hangisi ayarlı (değeri değiştirilebilen) direnç olarak kullanılabilir?

- A) Zener diyot
- B) Potansiyometre
- C) Oto trafosu
- D) LED
- E) Triak

79131: Hangisi bobin ölçümünde kullanılabilir?

- A) Wattmetre
- B) Lüksmetre
- C) LCRmetre
- D) Takometre
- E) Debimetre

79133:



Sembolü verilen cihaz hangisidir?

- A) Takometre
- B) Doğru akım motoru
- C) Elektrik sayacı
- D) Kaçak akım
- E) Akım trafosu

79135: Hangisi enerji iletim hattı yüksüz iken açma kapama amaçlı kullanılır?

- A) Ayırıcı
- B) Parafudr
- C) Topraklayıcı
- D) Damper
- E) Kuşkonmaz

79137: Yüksek gerilim iletim hatlarında hangisi bulunmaz?

- A) Koruma iletkeni
- B) İzolatör
- C) Doğrultucu
- D) Travers
- E) Konsol

79139: Hangisi elektrik üretiminde kullanılan yenilenebilir enerji kaynağıdır?

- A) Kömür
- B) Doğalgaz
- C) Linyit
- D) Rüzgar
- E) Uranyum

79142: İki barayı birbirine birleştiren hat hangisidir?

- A) Kuplaj hattı
- B) Ring hattı
- C) Kısa devre hattı
- D) Bağımsız hat
- E) Bara hattı

79143: Hangisi transformatörlerin koruma elemanlarından biri değildir?

- A) Termostat
- B) Tank koruma rölesi
- C) Faz sırası rölesi
- D) Difrensiyel koruma rölesi
- E) Düşük gerilim rölesi

79144: Hangisi elektrik enerjisini yüksek gerilim ile iletmenin gerekçesi olabilir?

- A) Daha hızlı iletmek
- B) Kullanıcı güvenliğini sağlamak
- C) Kayıpları azaltmak
- D) İletken kesitini artırmak
- E) Hat akımını yükseltmek

79146: Hangisi alternatif akım ile enerji iletmenin avantajlarından biridir?

- A) Depo edilebilirler ve sonra tekrar kullanılabilirler.
- B) Enerji iletiminde kayıplar daha az olur.
- C) Kullanılan iletken sayısı daha azdır.
- D) Transformatörler ile yüksek verimle iletimi ve dağıtımı yapılabilir.
- E) Gerilimi yükseltmek veya düşürmek gerekmez.

79149: Hangisi doğru akım makinelerinin bir parçası değildir?

- A) Endüvi
- B) Endüktör
- C) Mantel tipi nüve
- D) Kollektör
- E) Fırça

79151: Asenkron motorlarda sabit sargılar hangisine yerleştirilir?

- A) Rotor
- B) Fırça
- C) Endüvi
- D) Stator
- E) Endüktör

79154: Üç fazlı asenkron motorların devir yönü hangisi yapılarak değiştirilir?

- A) X-Y-Z uçları kısa devre yapılır.
- B) U-V-W uçları kısa devre yapılır.
- C) Üç fazdan biri devre dışı bırakılır.
- D) Fazlarından ikisi yer değiştirilir.
- E) Giriş fazları kısa devre yapılır.

79155: Hangisi transformatörler için söylenemez?

- A) Döner parçaları yoktur.
- B) AC makinadır.
- C) Gerilimi düşürürler.
- D) Gerilimi yükseltirler.
- E) DC uyarım gerekir.

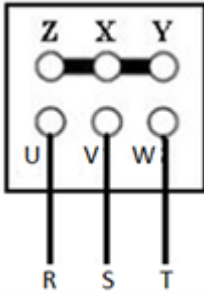
79157: Hangisi motorları soğutma yöntemlerinden biri değildir?

- A) Motorların duran kısımlarına soğutma kanalları açmak
- B) Motorların dönen kısımlarına soğutma kanalları açmak
- C) Motorların gövdesine basınçlı su püskürtmek
- D) Motorların pervane ve muhafaza kapağı ile soğutulması
- E) Motorların soğutucu fanla soğutulması

79160: Hangisi elektrik motorlarının kimyasal temizlik malzemelerinde dikkat edilmesi gerekenlerden biri değildir?

- A) Yalıtkan olmalı
- B) Tortu bırakmamalı
- C) Yanıcı olmamalı
- D) Alevde parlama noktası düşük olmalı
- E) Metaller üzerinde aşınma yapmamalı

79162:



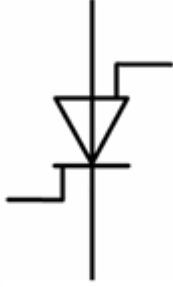
Şekildeki bağlantı ile ilgili hangisi doğrudur?

- A) Yıldız bağlı
- B) Üçgen bağlı
- C) Sargılar açık
- D) Bağlantı yok
- E) Fazlar kısa devre

79173: Hangisi anahtarlmalı güç kaynağı olarak tanımlanamaz?

- A) Alçaltan
- B) Yükselten
- C) Alçaltan-yükselten
- D) Geri-dönüslü
- E) Sabit değerli

79175:



Verilen sembol hangi yarı iletken güç elemanına aittir?

- A) Tristör
- B) Zener diyot
- C) Transistör
- D) Mosfet
- E) Triyak

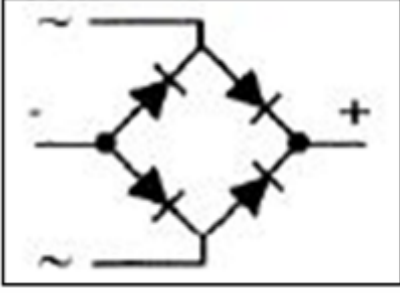
79177:



Verilen sembol hangi yarı iletken güç elemanına aittir?

- A) Diyak
- B) UJT
- C) SBS
- D) SUS
- E) Triyak

79179:



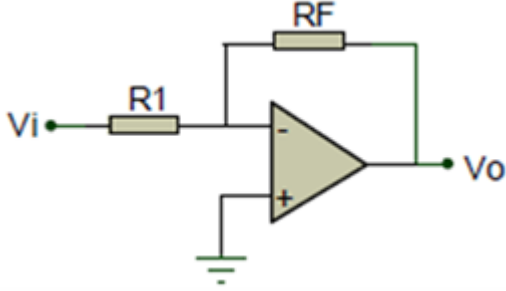
Şekildeki devre hangisini gerçekleştirir?

- A) Faz sırası koruma
- B) Kısa devre koruma
- C) Tam dalga doğrultma
- D) Yarım dalga doğrultma
- E) Sinyal çoklayıcı

79181: Hangisi dalga şekillendirme amacıyla kullanılan pals devrelerinden biri değildir?

- A) Diferansiyel devreler
- B) İntegral devreleri
- C) Akım sınırlama devreleri
- D) Boot strobe devreleri
- E) Miller devreleri

79182:



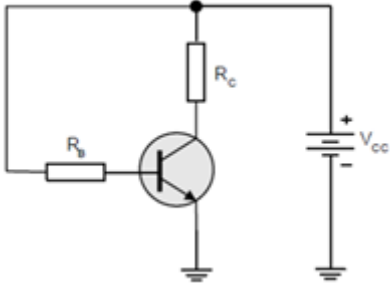
Şekildeki işlemsel yükselteç devresi hangisiyle adlandırılır?

- A) Ters çeviren DC yükselteç
- B) Toplayıcı yükselteç
- C) DC fark yükselteci
- D) Ters çevirmeyen DC yükselteç
- E) Ters çevirmeyen yükselteç

79184: Hangisi ortak emiterli amplifikatörlerde kullanılan kuplaj tipi değildir?

- A) Transformatör kuplajı
- B) RC (Direnç-Kondansatör) kuplajı
- C) Direkt kuplaj
- D) Empedans kuplajı
- E) Bobin kuplajı

79186:



Şekildeki devre hangisiyle adlandırılır?

- A) Sabit polarmalı transistör
- B) Emiter polarmalı transistör
- C) Gerilim bölücülü polarma devresi
- D) Kesim devresi
- E) İntegral alıcı devre

79187: Hangisi görevlerine göre sınıflandırılan ayırıcılardan biri değildir?

- A) Hat
- B) Bara
- C) Toprak
- D) Transfer
- E) Kaçak

79189: Hangisi yüksek gerilim iletim hatlarında kullanılan iletken tipi değildir?

- A) Hawk
- B) Drake
- C) Cardinal
- D) Pheasant
- E) Antigron

79190: İlgili yönetmeliğe göre alçak gerilim tesisleri kaç volta kadardır?

- A) 220
- B) 380
- C) 600
- D) 1000
- E) 1500

79191: Hangisi bir cihazdaki kaçak akıma karşı kullanıcıları koruyan yöntemlerdendir?

- A) Nötralize
- B) Topraklama
- C) Manyetik kafes
- D) Üç faz dönüştürme
- E) Tek faz indirgeme

79192: Elektrik tesislerinde “topraklama hattı” için kullanılan kablo rengi hangisidir?

- A) Kırmızı-beyaz
- B) Kahverengi
- C) Açık mavi
- D) Siyah-beyaz
- E) Sarı-yeşil

79193: Elektrik tesisleri iç tesisat projelerinde hangisi bulunmaz?

- A) Aydınlatma tesisatı
- B) Gerilim düşümü hesabı
- C) Parafudr hesabı
- D) Kurulu güç
- E) Zayıf akım tesisatı

79195: Hangisi ilgili yönetmeliğe göre konutlarda mutfak için tesis edilecek en az priz sayısıdır?

- A) 2
- B) 3
- C) 4
- D) 5
- E) 6

79197: Hangisi ilgili yönetmeliğe göre aydınlatma linyesinde olabilecek en fazla sorti sayısıdır?

- A) 1
- B) 2
- C) 4
- D) 6
- E) 9

79198: Hangisi ilgili yönetmeliğe göre priz linyesinde olabilecek en fazla sorti sayısıdır?

- A) 1
- B) 4
- C) 7
- D) 10
- E) 12

79201:



Sembolü verilen ve elektrik projelerinde kullanılan element hangisidir?

- A) Üç fazlı priz
- B) Vaviyen anahtar
- C) Komütatör anahtar
- D) Etanj priz
- E) Üç fazlı topraklı priz

79202:



Sembolü verilen ve elektrik projelerinde kullanılan element hangisidir?

- A) Ara puar anahtarı
- B) Komütatör
- C) Güç trafosu
- D) Vavien
- E) Gerilim trafosu

79204: Tüketici tesislerinde faz-nötr arası şebeke gerilimi kaç volt olabilir?

- A) 220
- B) 380
- C) 400
- D) 750
- E) 900

T.C.
Millî Eğitim Bakanlığı
Personel Genel Müdürlüğü
Unvan Değişikliği Sınavı 12. grup Elektrik-Elektronik Teknikeri
Cevap Anahtarı

ID Numarası	Doğru Seçenek
79098	C
79099	D
79101	A
79103	D
79105	C
79110	C
79112	D
79114	B
79121	B
79123	A
79124	A
79126	B
79127	A
79130	B
79131	C
79133	C
79135	A
79137	C
79139	D
79142	A
79143	C
79144	C
79146	D
79149	C
79151	D

ID Numarası	Doğru Seçenek
79154	D
79155	E
79157	C
79160	D
79162	A
79173	E
79175	A
79177	A
79179	C
79181	C
79182	A
79184	E
79186	A
79187	E
79189	E
79190	D
79191	B
79192	E
79193	C
79195	A
79197	E
79198	C
79201	C
79202	D
79204	A

