



KİTAPÇIK TÜRÜ

**B**



**3. GRUP:  
ELEKTRİK-  
ELEKTRONİK  
MÜHENDİSİ**

T.C.  
MİLLÎ EĞİTİM BAKANLIĞI  
ÖLÇME, DEĞERLENDİRME VE SINAV  
HİZMETLERİ GENEL MÜDÜRLÜĞÜ

**İÇİŞLERİ BAKANLIĞI PERSONEL GENEL MÜDÜRLÜĞÜ  
UNVAN DEĞİŞİKLİĞİ SINAVI  
14 KASIM 2021**

Adayın Adı ve Soyadı : .....

Aday Numarası (T.C. Kimlik No) : .....

ALANLAR	TOPLAM SORU SAYISI	SINAV SÜRESİ (DAKİKA)
Görevin niteliği ile ilgili konular	70	80

**ADAYLARIN DİKKATİNE!**

1. Sınav saat **10.00**'da başlayacaktır. Sınav başladıktan sonra ilk **30** dakika tamamlanmadan dışarı çıkmayınız.
2. Sınav sırasında çanta, cep telefonu, saat, kablosuz iletişim sağlayan cihazlar ve kulaklık, kolye, küpe, bilezik, yüzük, broş ve benzeri eşyalar ile her türlü elektronik ve/veya mekanik cihazları yanınızda bulundurmuyunuz. Bu araçları yanınızda bulundurmanız ve kopya çekmeye teşebbüs etmeniz hâlinde sınavınız geçersiz sayılacaktır.
3. Başvuru şartlarını taşımadığınız hâlde sınava girmeniz, kopya çekmeniz, başka adayın sınav evrakını kullanmanız, geçerli kimlik belgenizi ve sınav giriş belgenizi ibraz edemediğiniz durumlarda sınavınız geçersiz sayılacaktır.
4. Sınavın değerlendirilmesi aşamasında, bilgisayar ortamında yapılan kopya analizinde sistemin ikili ve/veya toplu kopya tespiti hâlinde sınavınız geçersiz sayılacaktır.

**CEVAP KÂĞIDI VE SORU KİTAPÇIĞI İLE İLGİLİ AÇIKLAMALAR**

1. Cevap kâğıdınızdaki bilgilerin doğruluğunu kontrol ediniz ve cevap kâğıdınızı siyah kurşun kalemle imzalayınız.
2. Kitapçık türünüzü cevap kâğıdınızdaki ilgili alana kodlayınız. Değerlendirme işlemleri cevap kâğıdındaki kodlamalara göre yapıldığından eksik ya da hatalı kodlamalarda sorumluluk size ait olacaktır.
3. Cevap kâğıdı üzerinde kodlamalarınızı siyah kurşun kalemle yapınız.
4. Değiştirmek istediğiniz bir cevabı, yumuşak silgiyle cevap kâğıdını örselemeden temizce siliniz ve yeni cevabınızı kodlayınız.
5. Soru kitapçığının sayfalarını kontrol ediniz, baskı hatası var ise değiştirilmesini sağlayınız.
6. Soru kitapçığının ön yüzündeki ilgili yerlere ad, soyad ve T.C. kimlik numaranızı yazınız.
7. Her sorunun **DÖRT** seçeneğinden sadece biri doğrudur. Doğru seçeneği, cevap kâğıdınızın ilgili sütununa soru numarasını dikkate alarak yuvarlağın dışına taşırmadan kodlayınız. **Soru kitapçığı üzerinde yapılan cevaplandırmalar dikkate alınmayacaktır.**
8. **Yanlış cevaplarınız dikkate alınmadan sadece doğru cevaplarınız üzerinden puanlama yapılacaktır.**
9. Soruları ve sorulara verdiğiniz cevapları, yanınızda götürmek amacıyla kaydetmeyiniz; hiçbir şekilde dışarı çıkarmayınız.
10. Sınav bitiminde, soru kitapçığı ve cevap kâğıdını salon görevlilerine teslim ediniz.



**BAŞLAYINIZ DENMEDEN SORU KİTAPÇIĞINI AÇMAYINIZ.**

1. Aşağıdakilerden hangisi indüktans veya kapasitans ölçme amacı ile kullanılmaz?

- A) Hay köprüsü
- B) Wheatstone köprüsü
- C) Schering köprüsü
- D) Wien köprüsü

2. "Bir elektrik devresindeki düğüm noktasına gelen akımların toplamı giden akımların toplamına eşittir." ifadesi aşağıdakilerden hangisini tanımlamaktadır?

- A) Faraday Kanunu
- B) Enerjinin Korunumu Kanunu
- C) Lenz Kanunu
- D) Kirchhoff Akımlar Kanunu

3. Özdirenci  $10^{-5} \Omega \text{cm}$  olan 200 m uzunluğundaki iletkenin kesiti  $4 \text{ mm}^2$  olduğuna göre iletkenin direnci kaç Ohm olur?

- A) 1
- B) 5
- C) 10
- D) 50

4. Aşağıdakilerden hangisi bobinin endüktansı ile ters orantılıdır?

- A) Bobinin sarım sayısı
- B) Ortamın geçirgenliği
- C) Bobin çekirdeğinin kesiti
- D) Bobinin uzunluğu

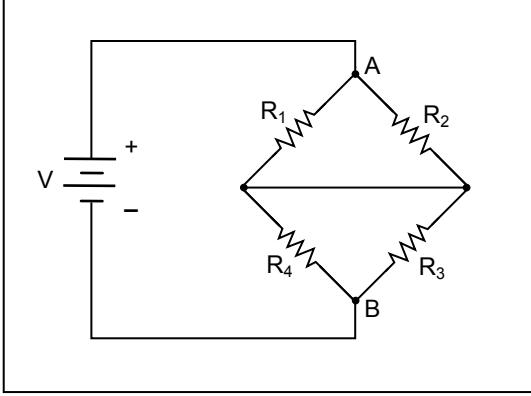
5. Bir elektrik devresinde  $15 \Omega$  değerinde omik direnç,  $10 \Omega$  değerinde indüktif direnç ve  $5 \Omega$  değerinde kapasitif direnç seri bağlanmışlardır.

**Bu elektrik devresi için aşağıdakilerden hangisi doğrudur?**

- A) Gerilim akımdan  $95^\circ$  ileridedir.
- B) Akım gerilimden ileri fazdadır.
- C) Akım gerilimden geri fazdadır.
- D) Akım gerilimden  $90^\circ$  geridedir.

6-7. Soruları aşağıdaki şekle göre cevaplandırınız.

Şekildeki devrede  $R_1 = 3\Omega$ ,  $R_2 = 6\Omega$ ,  $R_3 = 8\Omega$ ,  $R_4 = 8\Omega$  olarak verilmektedir. Devrenin kaynak gerilimi ise 30 Volt'tur.



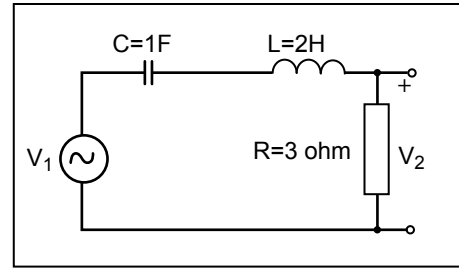
6. Verilen değerlere göre devrenin A - B noktaları arasındaki eşdeğer direnci kaç Ohm'dur?

- A) 8      B) 6      C) 4      D) 2

7. Devredeki  $R_3$  direnci üzerinde kaç Volt gerilim ölçülür?

- A) 8      B) 12      C) 20      D) 30

8.



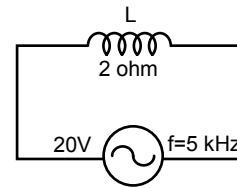
Şekilde verilen seri rezonans devresinin rezonans frekansındaki toplam empedansı kaçtır?

- A)  $1\Omega$       B)  $2\Omega$       C)  $3\Omega$       D)  $6\Omega$

9. Frekans 50 Hz olan bir devrede kapasitif reaktansı  $20\Omega$  olan bir kondansatörün devre frekansı 100 Hz olduğunda kapasitif reaktansı kaç Ohm olur?

- A) 10      B) 20      C) 40      D) 50

10.



Şekildeki devreden geçen akım kaç Amper'dir?

- A) 2      B) 4      C) 8      D) 10

11. Bozucu bir etkiye maruz kalan elektrik güç sisteminin, bozucu etki sonrasında, tekrar bozucu etki öncesi çalışma şartlarına dönme yeteneği aşağıdakilerden hangisinde doğru olarak ifade edilmiştir?

- A) Kararlılık  
B) Topraklama  
C) Yol verme  
D) Dayanım

12. Enerjinin; kesintisiz, limitler aralığında sabit frekanslı, harmoniklerden arındırılmış olarak tüketiciye iletilmesi konuları aşağıdaki üst başlıklardan hangisinin altında tanımlanmaktadır?

- A) Ekonomik güç tedariki  
B) Enerjide güç kalitesi  
C) Maksimum güç akışı  
D) Kesintisiz güç tedariki

13. Güç sistem analizinde kullanılan simetrik bileşenler teorisinde aşağıdakilerden hangisi kullanılır?

- A) Geri bileşen  
B) İleri bileşen  
C) Pozitif bileşen  
D) Alçak bileşen

14. 3 fazlı yüksüz bir jeneratör için, aşağıdakilerden hangisi "simetrik arıza" durumunu göstermektedir?

- A) Faz - faz - faz kısa devresi  
B) Faz - toprak kısa devresi  
C) İki faz - toprak kısa devresi  
D) İki faz kopması

15. Enerji iletim havai hatlarının, belirli açılarda yön değiştirdiği yerlerde, aşağıdaki direklerden hangisi kullanılır?

- A) Taşıyıcı  
B) Köşe  
C) Nihayet  
D) Geçit

16. Enerji iletim hatlarında; iletkenlerin hava üzerinden birbirlerine veya toprağa olan sızıntı akımının modellenmesi için aşağıdaki parametrelerden hangisi kullanılır?

- A) Endüktans  
B) Kapasitans  
C) Empedans  
D) Kondüktans

17. Aşağıdakilerden hangisi üretilen enerjinin baralar yardımı ile iletim hatlarına aktarılmasında kullanılan bara sistemlerinden biri değildir?
- A) Çift bara sistemi  
B) Senkron baralı sistem  
C) Yardımcı bara sistemi  
D) Üç baralı sistem
18. Aşağıdakilerden hangisi "kısa iletim hatları" için doğru değildir?
- A) Hat modeli, seri omik direnç ve reaktanstan oluşur.  
B) 60 km'lik bir hat, kısa iletim hattıdır.  
C) Hat modelinde kapasite bulunmaz.  
D) Hat modeli, sadece seri kapasiteden oluşur.
19. Enerji iletim hatlarında meydana gelen "Ferranti olayı" aşağıdakilerden hangisinde doğru açıklanmıştır?
- A) Hat sonu geriliminin hat başı gerilimine oranla yükselmesidir.  
B) Hat başında oluşan iki fazlı bir kısa devredir.  
C) Hat sonunda oluşan üç fazlı bir kısa devredir.  
D) Hat başı geriliminin, nominal değerinin iki katına çıkmasıdır.
20. Yüksek gerilimli enerji tesislerini ve enerji iletim sistemlerini aşırı akımlara karşı koruyan eleman aşağıdakilerden hangisidir?
- A) Kesici  
B) Koruma hattı  
C) Ark boynuzu  
D) Travers
21. Yüksek gerilim enerji nakil havai hatlarda kullanılan iletkenlerin seçiminde aşağıdakilerden hangisi önemli değildir?
- A) İletkenin hafifliği  
B) İletkenin esnekliği  
C) Titreşim dayanımı  
D) İletkenin boyu
22. Yüksek gerilim havai hatlarda aynı faza ait olan iletkenler hat boyunca belirli aralıklarla birbirlerine bağlanırlar. Bu bağlantılarda aşağıdakilerden hangisi kullanılır?
- A) İstaka  
B) Papuç  
C) Spacer  
D) Klemens

23. Bir yüksek gerilim laboratuvarında yüksek seviyeli bir gerilimin ölçümü amacıyla, iki adet küresel elektrot kullanımı planlanmıştır. Çapları 35 cm olan iki küresel elektrot kullanarak en fazla kaç kiloVolt'a kadar olan gerilimlerin değerleri ölçülebilir?

- A) 70  
C) 250
- B) 150  
D) 350

24. Doğru akım seri motorlar için aşağıdakilerden hangisi yanlıştır?

- A) Kalkınma momentleri düşüktür.  
B) Boşta çalıştırılmazlar.  
C) Devir yönü, alan sargısı akım yönü ile değiştirilemez.  
D) Devir yönü, endüvi akım yönü ile değiştirilemez.

25. Aşağıdakilerden hangisi 3 fazlı asenkron motorlar için söylenemez?

- A) Motorun kutup sayısı arttıkça hızı azalır.  
B) Hızları frekans ile doğru orantılı olarak değişir.  
C) Devir yönleri değiştirilemez.  
D) 2 faz altında çalışamazlar.

26. Transformator polaritesinin belirlenmesinde aşağıdaki yöntemlerden hangisi kullanılmaz?

- A) Ampermetre metodu  
B) Köprü metodu  
C) Polarite (+,-) metodu  
D) Pil metodu

27. Aşağıdakilerden hangisi Anahtarlamalı Relüktans Motorların (SRM) avantajlarından biri değildir?

- A) Yüksek güç ve moment elde edilebilir.  
B) Sadece statorunda sargı olduğu için soğutması kolaydır.  
C) Verimi oldukça yüksektir.  
D) Stator endüktansı büyüktür.

28. Üniversal motorlarda şebeke akımını endüvi sargılarından geçirmek için aşağıdakilerden hangisi kullanılır?

- A) Fırça  
C) Kutup
- B) Mil  
D) Oyuk

29. 400 V rms, 50 Hz 3 fazlı şebekeye bağlı bir üç fazlı kontrolsüz tam köprü doğrultucunun çıkış ortalama gerilimi (sürekli iletim modunda) kaç Volt'tur?

- A)  $230\sqrt{2}$                       B)  $\frac{3}{\pi}230$   
C)  $\frac{3}{\pi}400$                         D)  $\frac{3}{\pi}400\sqrt{2}$

30. Aşağıdakilerden hangisi Doğru Akım kısıyıcı devrelerinin temel özelliklerinden biridir?

- A) Bu devrelerde akım düzeltme bobini kullanılmaz.  
B) Frekans azaldıkça, filtre elemanları küçülür.  
C) Giriş geriliminin genliğini güç tranzistörü görev çevrimine bağlı olarak değiştirirler.  
D) Frekans azaldıkça, çıkış akım ve gerilimindeki dalgalanmalar azalır.

31. Girişine 20 Volt uygulanan İndirici Tipte Dönüştürücünün Görev Çevrimi  $D = 0.5$  olduğunda çıkış gerilimi kaç Volt olur?

- A) 5                      B) 10                      C) 15                      D) 20

32. Aşağıdakilerden hangisi bir AA gerilim denetleyicisi olarak kullanılabilir?

- A) Paralel Bağlı Güç MOSFET'leri  
B) Ters Koşul Bağlı Tinstörler  
C) Tiristör- Paralel Diyot Kombinasyonu  
D) IGBT Tranzistör-Seri Diyot Kombinasyonu

33. Aşağıdaki kontrol edilebilir yarı iletken güç anahtarlarından çalışma frekansı en düşük olan hangisidir?

- A) SCR                                      B) GTO  
C) BJT                                      D) MOSFET

34. Boş uzayda hesaplanan Elektrik alan ifadesi  $E(r) = 180 [(X - 2) ex + (y - 4) ey + (z + 3) ez]$  V/m şeklinde verilmiştir.

Buna göre uzayda Elektrik alanın X bileşenin 1 V/m olduğu noktalar aşağıdakilerden hangisinde doğru olarak tanımlanmıştır?

- A)  $X = 2$  düzlemi  
B)  $X = 4$  düzlemi  
C)  $X = 2 + (1/180)$  düzlemi  
D)  $X = 3 - (1/90)$  düzlemi

35. Aşağıdakilerden hangisi manyetik alanın, manyetik alan içerisinde olan ve akım taşıyan iletken üzerinde oluşturduğu kuvvetin adıdır?

- A) Lorentz
- B) Çekim
- C) İtme
- D) Newton

36. Elektromanyetik alanlarda karşılaşılan miktarlar vektörel ve skaler olmak üzere ikiye ayrılır.

**Buna göre aşağıdakilerden hangisi skaler bir büyüklüktür?**

- A) Manyetik akı yoğunluğu
- B) Elektrik akı yoğunluğu
- C) Lorenz kuvveti
- D) Elektrik akımı

37. Manyetik alan şiddetine göre manyetik akı yoğunluğunun değişimini gösteren grafik aşağıdakilerden hangisi ile ifade edilir?

- A) Manyetik grafik
- B) Akı grafiği
- C) BH grafiği
- D) EMK grafiği

38. Statik elektrik ve manyetik alanlarla ilgili aşağıdakilerden hangisi yanlıştır ?

- A) Statik manyetik alanlar, hareketli yükler veya kararlı akımlar tarafından meydana getirilir.
- B) Statik elektrik alanları, yüksek frekanslı akımlar sayesinde meydana gelir.
- C) Statik elektrik alanları rotasyonel'i sıfır olduğundan korunumludur.
- D) Statik manyetik alan, diverjansı sıfır olduğundan süreklidir.

39. Enerjisi sıfırdan farklı ve sonlu olan sinyallere verilen ad aşağıdakilerden hangisidir?

- A) Kare sinyal
- B) Sonlu sinyal
- C) Enerji sinyali
- D) Üçgen sinyal

40. Bir sinyal sonlu ya da sonsuz bir aralıktaki bütün değerleri alabiliyorsa bu sinyal aşağıdakilerden hangisi ile adlandırılır?

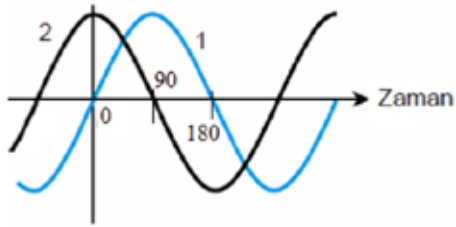
- A) Sürekli değerli sinyal
- B) Ayrık değerli sinyal
- C) Kısmi değerli sinyal
- D) Sayısal sinyal



41.  $f(t) = 3\cos 100\pi t$  olarak tanımlanan bir sinyalin örtüşmeye neden olmayacak minimum örnekleme frekansı aşağıdakilerden hangisidir?

- A) 10 Hz                      B) 100 Hz  
C) 300 Hz                     D) 10 kHz

42.



Şekildeki iki sinyal için aşağıdakilerden hangisi doğrudur?

- A) 1 nolu sinyal ileridedir.  
B) 2 nolu sinyal 180 derece geridedir.  
C) Sinyaller testere dişidir.  
D) Sinyallerin faz farkı 90 derecedir.

43. Aşağıdakilerden hangisi transistörlerin statik karakteristik değerlerinden biri değildir?

- A) Giriş direnci  
B) Çıkış direnci  
C) Akım kazancı  
D) Kollektör akımı

44. İkilik tabandaki 101011 sayısının onluk tabandaki değeri aşağıdakilerden hangisidir?

- A) 32    B) 43    C) 57    D) 69

45. Maksimum gücü 1.2 W olan bir transistörde  $V_{CE} = 3$  V olduğuna göre bu transistörden geçebilecek maksimum akımı aşağıdakilerden hangisidir?

- A) 0.4 A                      B) 1.2 A  
C) 2 mA                      D) 4 mA

46. Kollektör akımı  $I_C = 2$  mA, Baz akımı  $I_B = 5$   $\mu$ A olan transistörün Beta akım kazancı aşağıdakilerden hangisidir?

- A) 5    B) 20    C) 100    D) 400

47. Seri dirençli bir LED diyot 9V kaynak ile beslenmektedir. LED üzerine düşen gerilim 4V olup, 50 mA akımla ışık vermesi istenmektedir. LED için devrede kullanılacak seri bağlı direnç değeri aşağıdakilerden hangisi olmalıdır?

- A) 100Ω
- B) 200Ω
- C) 300Ω
- D) 400Ω

48. Tasarlanan bir sistemin kararlı olup olmadığı aşağıdaki yöntemlerden hangisi ile test edilebilir?

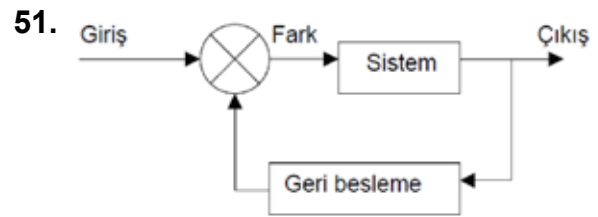
- A) Geri besleme
- B) Kazanç faktörü
- C) Nyquist yöntemi
- D) İntegral alıcı

49. Otomatik kontrol sistemlerinde kullanılan denetleyici yöntemlerinden biri de PID (Oransal-İntegral-Türev) olup, sinyalin yükselme zamanını düzeltmek için aşağıdakilerden hangisi yapılmalıdır?

- A) Açık döngü tepkisi bulunur.
- B) İntegral denetleyici eklenir.
- C)  $K_p$  sabit tutulmalıdır.
- D)  $K_p$  artırılmalıdır.

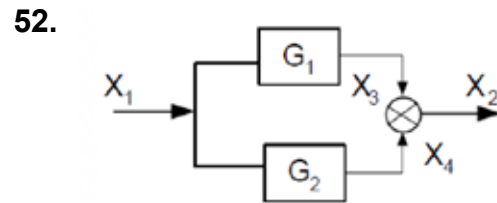
50. Aşağıdakilerden hangisi otomasyon sistemlerinde kullanılan kontrol sinyallerinin iletiminde meydana gelen gürültünün kaynağı değildir?

- A) Ani gerilimler
- B) Yıldırım
- C) Yalıtım
- D) Elektrikli cihazlar



Şekildeki sistem için aşağıdakilerden hangisi söylenebilir?

- A) Açık çevrim kontrol sistemi olduğu
- B) Kapalı çevrim kontrol sistemi olduğu
- C) Sonsuz çevrim kontrol sistemi olduğu
- D) Kararlı kontrol sistemi olduğu



Şekilde blok diyagramı verilen sistemde  $X_2$  aşağıdakilerden hangisine eşit olur?

- A)  $X_1(G_1+G_2)$
- B)  $G_1G_2X_1$
- C)  $G_1+G_2+X_1$
- D)  $G_1+(G_2X_1)$

53. Görmeyi öğrendim. Gönlüm yanarak bakıyordum her şeye: Yazı altlığı, piyano, saatin sarkacı... Bunlar ileride yazı cefalarımında ölümsüzleşecekti. Gözledim. Yürek karartıcı ve aldattıcı bir oyundu bu. Kaba kadifeden koltuğun önüne dikilmek ve uzun uzun bakmak gerekiyordu. Söylenecek ne vardı? Olsa olsa, koltuğun yeşil ve pütür pütür bir kumaşla kaplı olduğu, iki kollu, dört ayağı, üzerinde iki tane ağaçtan çam kozalağı taşıyan bir arkılığı bulunduğu... Şimdilik bu kadardı ama yeniden dönecektim bu konuya. Gelecek sefer daha iyisini yapacak, sonunda onu avucumun içi gibi tanıyacaktım. İleride okuyucular "İşte size, uydurma olmayan çizgiler." diyeceklerdi.

**Bu parçadaki gibi düşünen birinin aşağıdakilerden hangisini söylemesi beklenir?**

- A) Bilgi birikimimiz bir konuyla ilgili söyleyeceklerimize yön verir.
- B) Varlıkların tüm ayrıntılarını gözlem yoluyla okura aktarabilirsek başarıyı yakalarız.
- C) Bir nesneyi ana hatlarıyla anlatmak, okuru derinden etkilemek için yeterlidir.
- D) Gözlem yapmadaki maharetimiz hayal gücümüzün zenginliğiyle ilişkilidir.

54. Aşağıdaki cümlelerin hangisinde nesne ögesi, isim tamlamasından oluşmuştur?

- A) Resmin sahne tasarımında kullanımı, izleyicideki hoşnutluğu artırır.
- B) Dedemin yazlıkta sohbet ettiği komşusu her gün iki gazete okur.
- C) İzleyicinin gözü önünde pelerinin rengini el çabukluğuyla değiştirdi.
- D) Verilerin ışığı, karanlıkta kalmış birçok konuyu aydınlatır.

55. Aşağıdaki cümlelerin hangisinde altı çizili sözün anlamı ayraç içinde yanlış verilmiştir?

- A) O güne kadar görülmemiş türden, değişik (anlaşılması güç olan) bir dergiydi.
- B) Gül kokusu masum (temiz, saf) edasıyla her zaman beni büyülemiştir.
- C) Çok ölçülü (dikkatli, düşünerek) konuşurdu bu nedenle söylediklerinde pek hataya düşmezdi.
- D) Kendisine çok güvendiğim o insanda böyle bir çigliği (kaba, yersiz, yakışıksız davranış) görünce hayal kırıklığına uğradım.

56. Aşağıdakilerden hangisi I. Dünya Savaşı sonunda kurulan devletlerden biri değildir?

- A) Polonya
- B) Letonya
- C) Litvanya
- D) Romanya

57. • Mustafa Kemal Paşa'ya TBMM tarafından "gazilik" unvanı ile "mareşallik" rütbesinin verilmesi  
• Fransa ile Ankara Antlaşması'nın imzalanması

**Yukarıdaki gelişmeler Millî Mücadele Dönemi'nde yapılan hangi savaş sonucunda yaşanmıştır?**

- A) Sakarya Meydan Muharebesi
- B) Başkomutanlık Meydan Muharebesi
- C) Kütahya - Eskişehir Muharebeleri
- D) I. İnönü Muharebesi

58. Aşağıdakilerden hangisi 3 Mart 1924 tarihinde yapılan inkılaplardan biri değildir?

- A) Halifeliğin kaldırılması
- B) Şeriye ve Evkaf Vekâletinin kaldırılması
- C) Tevhid-i Tedrisat Kanunu'nun kabul edilmesi
- D) Türk Medeni Kanunu'nun kabul edilmesi

61. T.C. Anayasası'na göre kanun tekliflerinin Türkiye Büyük Millet Meclisinde görüşülme usul ve esasları aşağıdakilerden hangisi ile düzenlenir?

- A) Kanun
- B) İçtüzük
- C) Genelge
- D) Cumhurbaşkanlığı Kararnamesi

59. T.C. Anayasası'na göre kişisel verilerin korunmasına ilişkin esas ve usuller aşağıdakilerden hangisi ile düzenlenir?

- A) Kanun
- B) Tüzük
- C) Genelge
- D) Yönetmelik

62. 657 sayılı Devlet Memurları Kanunu'na göre Devlet memurlarının, görevlerini yerine getirirken hiçbir şekilde siyasi ve ideolojik amaçlı beyanda ve eylemde bulunamamaları aşağıdakilerden hangisi ile ilgilidir?

- A) Sadakat
- B) Davranış ve iş birliği
- C) Kişisel sorumluluk ve zarar
- D) Tarafsızlık ve Devlete bağlılık

60. T.C. Anayasası'na göre "seçimlerin geriye bırakılması ve ara seçimler" ile ilgili aşağıdakilerden hangisi yanlıştır?

- A) Ara seçim, her seçim döneminde bir defa yapılır.
- B) Genel seçimlere bir yıl kala, ara seçimi yapılamaz.
- C) Genel seçimden otuz altı ay geçmedikçe ara seçime gidilemez.
- D) Türkiye Büyük Millet Meclisi üyeliklerinde boşalma olması hâlinde, ara seçime gidilir.

63. 657 sayılı Devlet Memurları Kanunu'na göre 3 yıl süreli yükseköğrenimi bitirenlerin (istisnai durumlar hariç) memuriyete giriş derece ve kademeleri aşağıdakilerden hangisidir?

- A) 9/1
- B) 10/1
- C) 10/2
- D) 10/3

64. 657 sayılı Devlet Memurları Kanunu'na göre "kademe ve kademe ilerlemesi" ile ilgili aşağıdakilerden hangisi yanlıştır?

- A) Yıllık izinde geçirilen süreler fiilen çalışılmış sayılır. İki yıldan az süreler dikkate alınmaz.
- B) Kademe ilerlemesine hak kazanamayan memurlar, kurumlarınca her ay alınacak toplu onaylarla belirlenir.
- C) Kademe ilerlemesi ile ilgili onay merci atamaya yetkili amirdir. Onay mercileri kademe ilerlemeleri ile ilgili yetkilerini devredemezler.
- D) Kademe ilerlemesi yapmış sayılanlardan ilerlemeye müstahak olmadıkları sonradan tespit edilenlerin kademe ilerlemeleri, ilerlemiş sayıldıkları tarihten geçerli olmak üzere iptal edilir.

66. 657 sayılı Devlet Memurları Kanunu'na göre "vekâlet görevi ve aylık verilmesinin şartları" ile ilgili aşağıdakilerden hangisi yanlıştır?

- A) Bir görevin memurlar eliyle vekâleten yürütülmesi hâlinde aylıksız vekâlet asıldır.
- B) Açıktan vekil olarak atanarlara, bir yılda otuz günü geçmemek üzere çalıştıkları her ay için üç gün yıllık izin verilir.
- C) Köy ve beldelerdeki ebelik ve hemşireliğe ait boş kadrolara Hazine ve Maliye Bakanlığının izni (mahallî idarelerde izin şartı aranmaz) ile açıktan vekil atanabilir.
- D) Bu Kanun'a tabi kurumlarda, mali, nakdi ve aynı sorumluluğu bulunan saymanlık kadrolarının boşalması hâlinde bu kadrolara işe başladıkları tarihten itibaren vekâlet aylığı verilmek suretiyle memurlar arasından atama yapılabilir.

67. 657 sayılı Devlet Memurları Kanunu'na göre hastalık raporlarının hangi hâllerde, hangi hekimler veya sağlık kurulları tarafından verileceği ve süreleri ile bu konuya ilişkin diğer hususlar belirlenirken aşağıdakilerden hangisinin görüşü alınmaz?

- A) Sağlık Bakanlığı
- B) Dışişleri Bakanlığı
- C) İçişleri Bakanlığı
- D) Hazine ve Maliye Bakanlığı

65. 657 sayılı Devlet Memurları Kanunu'na göre mesleklerine ait öğrenimini bitirerek Devlet memurluğuna alınmış ve asli memur olarak atanmış olanlardan mesleklerine ait hizmetlerde yetiştirilmek, eğitilmek, bilgilerini artırmak veya staj yapmak üzere dış memleketlere, kurumlarınca açılacak seçme veya yarışma sınavlarında başarı gösterenlere istisnai durumlar hariç kaç yıla kadar ayrılma müsaadesi verilebilir?

- A) İki      B) Üç      C) Beş      D) Altı

68. 657 sayılı Devlet Memurları Kanunu'na göre "eşlerinin, reşit olmayan veya mahcur olan çocuklarının kazanç getiren sürekli faaliyetlerini belirlenen sürede kurumuna bildirmemek" fiili aşağıdaki disiplin cezalarından hangisini gerektirir?

- A) Uyarma
- B) Kınama
- C) Aylıktan kesme
- D) Kademe ilerlemesinin durdurulması

69. 7315 sayılı Güvenlik Soruşturması ve Arşiv Araştırması Kanunu'na göre güvenlik soruşturması ve arşiv araştırması sırasında elde edilen kişisel veriler, işleme amacının ortadan kalkması hâlinde en az kaç yılın sonunda değerlendirme komisyonlarınca silinir ve yok edilir?

- A) İki
- B) Üç
- C) Dört
- D) Beş

70. 7315 sayılı Güvenlik Soruşturması ve Arşiv Araştırması Kanunu'na göre "Değerlendirme Komisyonu" ile ilgili aşağıdakilerden hangisi yanlıştır?

- A) Millî güvenlik açısından stratejik önemi haiz birim, proje, tesis ve hizmetlerde istihdam edilecekler hakkındaki değerlendirme, ilgili bakanlık ya da kamu kurumları bünyesindeki Değerlendirme Komisyonunca yapılır. Değerlendirme Komisyonu kendisine iletilen verilere ilişkin subjektif değerlendirmelerini yazılı olarak İdari İşler Başkanına sunar.
- B) Yaptırılan güvenlik soruşturması ve arşiv araştırması sonucunda elde edilen verilerin değerlendirilmesi amacıyla Değerlendirme Komisyonu kurulur.
- C) Değerlendirme Komisyonu kendisine iletilen verilere ilişkin subjektif değerlendirmelerini yazılı olarak İdari İşler Başkanına sunar.
- D) Memuriyet veya kamu görevlerine uygunluğunun değerlendirilmesini sağlayacak yorum içermeyen olgusal veriler, güvenlik soruşturması ve arşiv araştırması yapmakla görevli birimlerce ilgili kurum ve kuruluş bünyesinde kurulan Değerlendirme Komisyonuna iletilir.



## SINAV SÜRESİNCE UYULACAK KURALLAR

- 1. Adaylar, sınav kurallarına ve salon görevlilerinin tüm uyarılarına uymak zorundadırlar. Kurallara ve uyarılara uymayan adayların sınavları geçersiz sayılacaktır.**
2. Sınav başladıktan sonra adayların salon görevlileri ve birbirleri ile konuşmaları, kalem, silgi vb. şeyleri istemeleri yasaktır.
3. Adaylar sınav süresince, sınav giriş belgesi ile birlikte geçerli kimlik belgelerinden birini (fotoğraflı nüfus cüzdanı, pasaport veya sürücü belgesini) masalarının üzerinde bulundurmamak zorundadırlar.
- 4. Sınav evraklarını teslim etmeyen, soru kitapçıklarının sayfalarından bir kısmını eksik teslim edenlerin sınavları geçersiz sayılacaktır.**

## SALON GÖREVLİLERİNCE SINAV BAŞLAMADAN ÖNCE ADAYLARA YAPILACAK SON UYARILAR

- Soracağınız bir şey varsa şimdi sorunuz, sınav başladıktan sonra sorularınıza cevap verilmeyecektir.
- Başlama zilini bekleyiniz.

*Hepinize başarılar dileriz.*

**(Salon başkanı başlama ve bitiş saatini tahtaya yazacaktır.)**

Bu kitapçığın her hakkı saklıdır. Hangi amaçla olursa olsun, kitapçığın tamamının veya bir kısmının Millî Eğitim Bakanlığı Ölçme, Değerlendirme ve Sınav Hizmetleri Genel Müdürlüğünün yazılı izni olmadan kopya edilmesi, fotoğraflarının çekilmesi, bilgisayar ortamına alınması, herhangi bir yolla çoğaltılması, yayımlanması veya başka bir amaçla kullanılması yasaktır. Bu yasağa uymayanlar, doğabilecek cezai sorumluluğu ve kitapçığın hazırlanmasındaki mali külfeti peşinen kabullenmiş sayılır.



14 KASIM 2021 TARİHİNDE YAPILAN  
İÇİŞLERİ BAKANLIĞI  
UNVAN DEĞİŞİKLİĞİ SINAVI

3. GRUP: ELEKTRİK-ELEKTRONİK MÜHENDİSİ B SORU KİTAPÇIĞI CEVAP ANAHTARI

1. B  
2. D  
3. B  
4. D  
5. C  
6. B  
7. C  
8. C  
9. A  
10. D  
11. A  
12. B  
13. C  
14. A  
15. B  
16. D  
17. B  
18. D

19. A  
20. A  
21. D  
22. C  
23. D  
24. A  
25. C  
26. B  
27. D  
28. A  
29. D  
30. C  
31. B  
32. B  
33. A  
34. C  
35. A  
36. D

37. C  
38. B  
39. C  
40. A  
41. B  
42. D  
43. D  
44. B  
45. A  
46. D  
47. A  
48. C  
49. D  
50. C  
51. B  
52. A  
53. B  
54. C

55. A  
56. D  
57. A  
58. D  
59. A  
60. C  
61. B  
62. D  
63. D  
64. C  
65. A  
66. B  
67. C  
68. B  
69. A  
70. C