

KİTAPÇIK TÜRÜ

A



T.C.

MİLLÎ EĞİTİM BAKANLIĞI
ÖLÇME, DEĞERLENDİRME VE SINAV HİZMETLERİ
GENEL MÜDÜRLÜĞÜ

**28. GRUP:
ELEKTRİK
TEKNİKERİ**

**SAĞLIK BAKANLIĞI YÖNETİM HİZMETLERİ GENEL MÜDÜRLÜĞÜ
UNVAN DEĞİŞİKLİĞİ SINAVI
08/10/2017**

Adayın Adı ve Soyadı :

Aday Numarası (T.C. Kimlik No) :

ALANLAR	SORU SAYISI	SINAV SÜRESİ (DAKİKA)
Atama yapılacak görevin niteliği ile ilgili konular	50	60

ADAYLARIN DİKKATİNE!

1. Sınav saat **10.00**'da başlayacaktır. Sınav başladıktan sonra ilk **30** dakika tamamlanmadan dışarı çıkmayınız.
2. Sınav sırasında çanta, cep telefonu, saat, kablosuz iletişim sağlayan cihazlar ve kulaklık, kolye, küpe, bilezik, yüzük, broş ve benzeri eşyalar ile her türlü elektronik ve/veya mekanik cihazları yanınızda bulundurmayınız. Bu araçları yanınızda bulundurmanız ve kopya çekmeye teşebbüs etmeniz hâlinde sınavınız geçersiz sayılacaktır.
3. Başvuru şartlarını taşımadığınız hâlde sınava girmeniz, kopya çekmeniz, başka adayın sınav evrakını kullanmanız, geçerli kimlik belgenizi ve sınav giriş belgenizi ibraz edemediğiniz durumlarda sınavınız geçersiz sayılacaktır.
4. Sınavın değerlendirilmesi aşamasında, bilgisayar ortamında yapılan kopya analizinde sistemin ikili ve/veya toplu kopya tespiti hâlinde sınavınız geçersiz sayılacaktır.

CEVAP KÂĞIDI VE SORU KİTAPÇIĞI İLE İLGİLİ AÇIKLAMALAR

1. Cevap kâğıdınızdaki bilgilerin doğruluğunu kontrol ediniz ve cevap kâğıdınızı mürekkepli kalemle imzalayınız.
2. Kitapçık türünüzü cevap kâğıdınızdaki ilgili alana kodlayınız. Değerlendirme işlemleri cevap kâğıdındaki kodlamalara göre yapıldığından eksik ya da hatalı kodlamalarda sorumluluk size ait olacaktır.
3. Cevap kâğıdı üzerinde kodlamalarınızı siyah kurşun kalemle yapınız.
4. Değiştirmek istediğiniz bir cevabı, yumuşak silgiyle cevap kâğıdını örselemeden temizce siliniz ve yeni cevabınızı kodlayınız.
5. Soru kitapçığının sayfalarını kontrol ediniz, baskı hatası var ise değiştirilmesini sağlayınız.
6. Soru kitapçığının ön yüzündeki ilgili yerlere ad, soyad ve T.C. kimlik numaranızı yazınız.
7. Her sorunun **DÖRT** seçeneğinden sadece biri doğrudur. Doğru seçeneği, cevap kâğıdınızın ilgili sütununa soru numarasını dikkate alarak yuvarlağın dışına taşımadan kodlayınız. **Soru kitapçığı üzerinde yapılan cevaplandırmalar dikkate alınmayacaktır.**
8. Yanlış cevaplarınız dikkate alınmadan sadece doğru cevaplarınız üzerinden puanlama yapılacaktır.
9. Soruları ve sorulara verdiğiniz cevapları, yanınızda götürmek amacıyla kaydetmeyiniz; hiçbir şekilde dışarı çıkarmayınız.
10. Sınav bitiminde, soru kitapçığı ve cevap kâğıdını salon görevlilerine teslim ediniz.

BAŞLAYINIZ DENMEDEN SORU KİTAPÇIĞINI AÇMAYINIZ.

1. "Oturmak" sözcüğü aşağıdaki cümlelerin hangisinde "benimsenmek, kökleşmek, yerleşmek" anlamında kullanılmıştır?

- A) Gemi, iki saat sonra karaya oturdu.
- B) Gelenekler gün geçtikçe iyice oturdu.
- C) Misafirler bugün çok fazla oturmadı.
- D) Sabahtan akşama kadar boş boş oturdunuz.

2. Aşağıdaki cümlelerin hangisinde yazım yanlışı yapılmıştır?

- A) O, hem kıymetli bir entelektüel hem de değerli bir bilim insanıydı.
- B) Onunla ayaküstü yaptığımız sohbetleri hiçbir zaman unutamam.
- C) Yörede art arda çıkan orman yangınları ekiple-ri oldukça zorluyor.
- D) Erciyes dağındaki modern tesisler kış için misafirlerini bekliyor.

3. Ah bu türküler köy türküleri

I II

Dilimizin tuzu biberi

III

Memleket ahvalini onlardan sor

IV

Kitaplarda değil türkülerde ara Yemen'i

Bu dizelerde numaralanmış tamlamalardan hangisi tür bakımından diğerlerinden farklıdır?

- A) I. B) II. C) III. D) IV.

4. Mustafa Kemal Paşa "Gazilik" unvanını hangi savaş sonunda almıştır?

- A) I. İnönü Savaşı
- B) II. İnönü Savaşı
- C) Sakarya Meydan Savaşı
- D) Başkomutanlık Meydan Savaşı

5. Aşağıdakilerden hangisi 3 Mart 1924 tarihinde yapılan inkılaplardan biridir?

- A) Halifeliğin kaldırılması
- B) Cumhuriyetin ilan edilmesi
- C) Medeni Kanun'un çıkarılması
- D) Millet Mekteplerinin açılması

6. • Din ve devlet işleri birbirinden ayrıdır.
• Siyasi, iktisadi ve hukuki düzende aklın egemenliği kabul edilir.
• Kişiler din, inanç ve ibadet hürriyetine sahiptirler.

Ülkemizde yukarıdaki durumların varlığı hangi Atatürk ilkesinin uygulandığının göstergesidir?

- A) Cumhuriyetçilik B) Milliyetçilik
- C) Halkçılık D) Laiklik

7. I. Devletin şekli
II. Devletin bütünlüğü
III. Cumhuriyetin nitelikleri
IV. Devletin temel amaç ve görevleri

T.C. Anayasası'na göre yukarıdakilerden hangileri değiştirilemeyecek hükümlerdendir?

- A) Yalnız I B) II ve IV
- C) I, II ve III D) I, II, III ve IV

8. • Vergi ödevi
• Çalışma ve sözleşme hürriyeti
• Yerleşme ve seyahat hürriyeti
• Kamu hizmetlerine girme hakkı
• Eğitim ve öğrenim hakkı ve ödevi

T.C. Anayasası'na göre yukarıdakilerden kaç sosyal ve ekonomik haklar ve ödevlerdendir?

- A) İki B) Üç C) Dördü D) Beşi

9. T.C. Anayasası'na göre Anayasa Mahkemesinin çalışma ve yargılama usulü ile ilgili aşağıdakilerden hangisi yanlıştır?

- A) Anayasa Mahkemesi, iki bölüm ve Genel Kurul hâlinde çalışır.
- B) Şekil bozukluğuna dayalı iptal davaları Anayasa Mahkemesince öncelikle incelenip karara bağlanır.
- C) Genel Kurul, Mahkeme Başkanının veya Başkanın belirleyeceği başkanvekilinin başkanlığında en az on üye ile toplanır.
- D) Siyasi partilere ilişkin dava ve başvurulara, iptal ve itiraz davaları ile Yüce Divan sıfatıyla yürütülecek yargılamalara ilgili bölümce bakılır.

10. 657 sayılı Devlet Memurları Kanunu'na göre Devlet memurları hakkındaki "yasaklar" ile ilgili aşağıdakilerden hangisi yanlıştır?

- A) Greve karar vermeleri, grev tertiplenmeleri, ilan etmeleri, bu yolda propaganda yapmaları yasaktır.
- B) Kamu hizmetleri ile ilgili gizli bilgileri görevlerinden ayrılmış bile olsalar hiçbir şekilde açıklamazlar.
- C) Doğrudan doğruya veya aracı eliyle hediye istemeleri ve görevleri sırasında olmasa dahi menfaat sağlamak amacıyla hediye kabul etmeleri yasaktır.
- D) Ticaret ve sanayi müesseselerinde görev alamaz, ticari mümessil veya ticari vekil veya kolektif şirketlerde ortak veya komandit şirkette komandite ortak olamazlar.

11. I. Memurun kademe ilerlemesinin yapılabilmesi için bulunduğu kademedeki en az bir yıl çalışmış olması ve bulunduğu derecede ilerleyebileceği bir kademenin bulunması şartları aranır.
II. Son sekiz yıl içinde herhangi bir disiplin cezası almayan memurlara, aylık derecelerinin yükseltilmesinde dikkate alınmak üzere bir kademe ilerlemesi uygulanır.
III. Kademe ilerlemesi ile ilgili onay merci disiplin amirleridir. Onay mercileri kademe ilerlemeleri ile ilgili yetkilerini devredemezler.

657 sayılı Devlet Memurları Kanunu'na göre kademe ilerlemesi ile ilgili yukarıdakilerden hangileri doğrudur?

- A) Yalnız I
- B) I ve II
- C) II ve III
- D) I, II ve III

12. 657 sayılı Devlet Memurları Kanunu'na göre aşağıdakilerden hangisinin görevden uzaklaştırmaya yetkisi yoktur?

- A) Bakanlık ve genel müdürlük müfettişleri
- B) Atamaya yetkili amirler
- C) Disiplin amirleri
- D) İllerde valiler

13. 663 sayılı Sağlık Bakanlığı ve Bağlı Kuruluşlarının Teşkilat ve Görevleri Hakkında Kanun Hükmünde Kararname'ye göre "sağlık hizmetlerinin ücret tarifelerini belirlemek veya tasdik etmek" görevi aşağıdaki hizmet birimlerinden hangisindedir?

- A) Sağlık Hizmetleri Genel Müdürlüğü
- B) Sağlık Yatırımları Genel Müdürlüğü
- C) Yönetim Hizmetleri Genel Müdürlüğü
- D) Sağlık Geliştirilmesi Genel Müdürlüğü

14. 663 sayılı Sağlık Bakanlığı ve Bağlı Kuruluşlarının Teşkilat ve Görevleri Hakkında Kanun Hükmünde Kararname'ye göre Yüksek Sağlık Şûrası ile ilgili aşağıdakilerden hangisi yanlıştır?

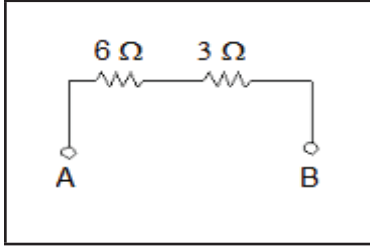
- A) Şûra, en az sekiz üyenin katılımıyla toplanır ve oy çokluğu ile karar alır.
- B) Şûra yılda en az dört kere toplanır. Başkan lüzum gördüğü hâllerde Şûrayı toplantıya çağırabilir.
- C) Şûra üyelerinin on üçü Bakan tarafından ülkede sağlık hizmetleri veya eserleri ile tanınmış kişiler arasından seçilir.
- D) Şûra üyelerinin görev süresi üç yıldır. Şûra toplantılarına üst üste üç kez mazeretsiz olarak katılmayanların üyeliği düşer.

15. Meslek icrası esnasında sonucunu öngörerek veya görevinin gereklerine aykırı hareket ederek veyahut görevinin gereklerini yapmakta ihmal veya gecikme göstererek bir kişinin ağır derecede olmayan engelliliğine sebebiyet verenlerin - - - - aydan - - - - yıla kadar meslekten geçici men edilmesine karar verilir.

663 sayılı Sağlık Bakanlığı ve Bağlı Kuruluşlarının Teşkilat ve Görevleri Hakkında Kanun Hükmünde Kararname'ye göre yukarıdaki hükümde boş bırakılan yerlere sırası ile hangisi getirilmelidir?

- A) altı - iki
- B) altı - bir
- C) üç - bir
- D) bir - bir

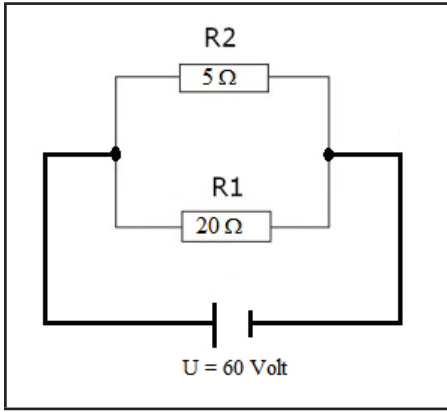
16.



Şekildeki devrenin eşdeğer direnci kaç Ohm'dur?

- A) 3 B) 6 C) 9 D) 18

17 - 19. soruları aşağıda verilen şekli kullanarak cevaplayınız.



17. Şekildeki devrenin eşdeğer direnci kaç Ohm'dur?

- A) 4 B) 5 C) 20 D) 25

18. Şekildeki devrenin toplam akımı kaç Amper'dir?

- A) 5 B) 15 C) 20 D) 25

19. Şekildeki devrenin R1 direnci üzerinde kaç Volt gerilim ölçülür?

- A) 5 B) 20 C) 60 D) 80

20. Aşağıdakilerden hangisi transformatörlerin soğutma yöntemlerinden biri değildir?

- A) Su ile soğutma
B) Yağ ile soğutma
C) Hava ile soğutma
D) Doğalgaz ile soğutma

21. Asenkron motorların dönen kısmı aşağıdakilerden hangisidir?

- A) Fırça B) Rotor
C) Stator D) Endüktör

22. Üç fazlı asenkron motorların devir yönleri nasıl değiştirilir?

- A) Giriş fazlarından ikisi yer değiştirilir.
B) X-Y-Z uçları kısa devre yapılır.
C) U-V-W uçları kısa devre yapılır.
D) Giriş fazları kısa devre yapılır.

23. Aşağıdakilerden hangisi hareketli parçası olmayan elektrik makinesidir?

- A) Doğru akım motorları
B) Relüktans motorlar
C) Asenkron motorlar
D) Transformatörler

24. Aşağıdakilerden hangisi elektrik enerjisinin üretimi, iletimi, dağıtımı ve kullanımını sağlayan yapılar, binalar, makineler, aygıtlar, hatlar, trafolar ve teçhizatların tümü olarak tanımlanır?

- A) Elektrik tesisleri B) Santral
C) Dağıtım hatları D) Alıcılar

25. İlgili yönetmeliğe göre yüksek gerilim tesisleri kaç Volt'tan sonra başlar?

- A) 220 B) 380 C) 1000 D) 3000

26. Topraklanacak bir cihazı ya da tesis bölümünü bir topraklayıcıya bağlayan, toprağın dışında veya toprağın içinde döşenmiş iletken aşağıdakilerden hangisidir?

- A) Yeraltı kablosu B) Topraklama iletkeni
C) Nötr iletkeni D) Sıfırlama iletkeni

27. Elektrik iç tesislerinde "orta iletkenler ve nötr iletkeni" olarak kullanılacak kablolar hangi renkte olmalıdır?

- A) Siyah B) Kahverengi
C) Açık mavi D) Siyah-beyaz

28. Elektrik iç tesisat projesinde aşağıdakilerden hangisi bulunmaz?

- A) Gerilim düşümü hesabı
B) Ayırıcı/kesici hesabı
C) Kesit hesabı
D) Kurulu güç

29. İlgili yönetmeliğe göre konutlarda, salonlar (20 m²'den büyük alanlar) ve mutfak için en az kaç adet priz tesis edilmelidir?

- A) 2 B) 3 C) 4 D) 6

30. İlgili yönetmeliğe göre priz devrelerine bağlanacak sorti sayısı bir fazlı devrelerde en fazla kaç adet olabilir?

- A) 3 B) 5 C) 7 D) 9

31. Aydınlatma tesislerinde şebeke gerilimi kaç Volt olabilir?

- A) 100 B) 250 C) 1000 D) 1200

32. Elektrik enerjisi üretiminde aşağıdakilerden hangisi kullanılmaz?

- A) Hidrojen B) Hidrolik
C) Termik D) Sismik

33. Trafo merkezlerinde servis dışı edilmiş teçhizat üzerinde çalışacak personelin güvenliğini sağlamak ve teçhizatı korumak için kullanılan güvenlik kartlarından "DİKKAT GERİLİM ALTINDA ÇALIŞMA VAR" kartı aşağıdakilerden hangisidir?

- A) Kırmızı kart B) Sarı kart
C) Beyaz kart D) Turuncu kart

34. Enerji iletim hattı yük altında iken açma kapama yapabilen devre elamanı aşağıdakilerden hangisidir?

- A) Kesici B) Ayırıcı
C) Topraklayıcı D) Kuşkonmaz

35. Aşağıdakilerden hangisi yüksek gerilim iletim hatlarında kullanılan direklerde bulunmaz?

- A) İzolatör B) Travers
C) Konsol D) Aydınlatma

36. Enerji depolayan kondansatörlerin kapasite birimi Aşağıdakilerden hangisidir?

- A) Henry B) Watt
C) Farad D) Newton

37. Analog ölçü aletlerinin kullanılmasında dikkat edilmesi gereken kurallar ile ilgili aşağıdakilerden hangisi yanlış verilmiştir?

- A) Öncelikle sıfır ayarının yapılmış olması gerekir.
 B) Ölçü aleti ters saptığında bağlantı uçları değiştirilmelidir.
 C) Ölçü aleti yatay veya dikey kullanım şekline göre kullanılmalıdır.
 D) Kademe değerine bakılmaksızın herhangi bir skaladan değer okunmalıdır.

38. Reaktif güç ölçümünde aşağıdaki ölçü aletlerinden hangisi kullanılır?

- A) Varmetre
 B) Ampermetre
 C) Voltmetre
 D) Ohmmetre

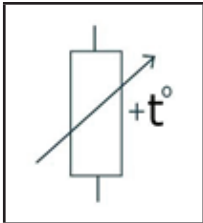
39. Aşağıdakilerden hangisi ayarlı dirençlerden (değeri değiştirilebilen) biri değildir?

- A) Trimpot
 B) Potansiyometre
 C) Reosta
 D) Porselen

40. Üzerindeki sıcaklık arttıkça direnci azalan veya sıcaklık düştükçe direnci artan devre elemanı aşağıdakilerden hangisidir?

- A) VDR
 B) LDR
 C) NTC
 D) SMD

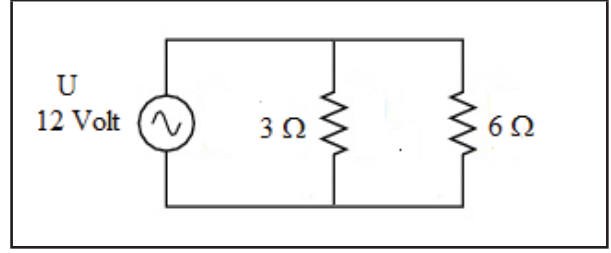
41.



Sembolü verilen devre elemanı aşağıdakilerden hangisidir?

- A) LED
 B) PTC
 C) LCR
 D) RST

42 - 44. soruları aşağıda şekli verilen devreyi kullanarak cevaplayınız.



42. Şekildeki devrenin eşdeğer direnci kaç Ohm'dur?

- A) 9
 B) 6
 C) 3
 D) 2

43. Şekildeki devrenin toplam akımı kaç Amper'dir?

- A) 2
 B) 4
 C) 6
 D) 10

44. Devredeki 3 Ohm direnç üzerinde kaç Volt gerilim ölçülür?

- A) 6
 B) 12
 C) 18
 D) 30

45. Aşağıdakilerden hangisi endüvi sarım şekillerinden biridir?

- A) Paralel sarım
 B) Zikzak sarım
 C) Karışık sarım
 D) Üçgen sarım

46. Motor sarma aşamasında aşağıdakilerden hangisi yapılmaz?

- A) Sargılar oyuklara yerleştirilir.
 B) Bobin uçlarının bağlantısı yapılır.
 C) Sargılar motor gövdesine bağlanır.
 D) Sargı uçları kollektör dilimlerine yerleştirilir.

47. Oluk sayısı 12 olan ($X= 12$), 2 kutuplu ($2P= 2$), 3 fazlı ($m= 3$) asenkron motora el tipi sarım uygulanacaktır. Bir kutup altında bir faza düşen oyuk veya renk sayısı (C) aşağıdakilerden hangisidir?

- A) 12 B) 6 C) 4 D) 2

48. Faz-nötr arası 220 Volt olan bir tesisatta ölçülmesi gereken yalıtkanlık direnci en az kaç olmalıdır?

- A) 220 k Ω B) 220 Ω
C) 1000 Ω D) 500 k Ω

49. Aşağıdakilerden hangisi güç trafolarının bakımıyla ilgili değildir?

- A) Yağ numunesi alınır.
B) Rotor parçaları kontrol edilir.
C) Koruyucu röleler kontrol edilir.
D) Giriş-çıkış buşing bağlantıları kontrol edilir.

50. Aşağıdakilerden hangisi asenkron motorlarda olabilecek arızalardan biri değildir?

- A) Sargı dirençleri bozulması
B) Yalıtım bozuklukları
C) Yağ vanası arızaları
D) Siper kısa devresi

TEST BİTTİ.
CEVAPLARINIZI KONTROL EDİNİZ.

SINAV SÜRESİNCE UYULACAK KURALLAR

- 1. Adaylar, sınav kurallarına ve salon görevlilerinin tüm uyarılarına uymak zorundadırlar. Kurallara ve uyarılara uymayan adayların sınavları geçersiz sayılacaktır.**
- 2. Sınav başladıktan sonra adayların salon görevlileri ve birbirleri ile konuşmaları, kalem, silgi vb. şeyleri istemeleri yasaktır.**
- 3. Adaylar sınav süresince, sınav giriş belgesi ile birlikte geçerli kimlik belgelerinden birini (fotoğraflı nüfus cüzdanı, pasaport veya sürücü belgesini) masalarının üzerinde bulundurmamak zorundadırlar.**
- 4. Sınav evraklarını teslim etmeyen, soru kitapçıklarının sayfalarından bir kısmını eksik teslim edenlerin sınavları geçersiz sayılacaktır.**

SALON GÖREVLİLERİNCE SINAV BAŞLAMADAN ÖNCE ADAYLARA YAPILACAK SON UYARILAR

- Soracağınız bir şey varsa şimdi sorunuz, sınav başladıktan sonra sorularınıza cevap verilmeyecektir.
- Başlama zilini bekleyiniz.

Hepinize başarılar dileriz.

(Salon başkanı başlama ve bitiş saatini tahtaya yazacaktır.)

Bu kitapçığın her hakkı saklıdır. Hangi amaçla olursa olsun, kitapçığın tamamının veya bir kısmının Millî Eğitim Bakanlığı Ölçme, Değerlendirme ve Sınav Hizmetleri Genel Müdürlüğünün yazılı izni olmadan kopya edilmesi, fotoğraflarının çekilmesi, bilgisayar ortamına alınması, herhangi bir yolla çoğaltılması, yayımlanması veya başka bir amaçla kullanılması yasaktır. Bu yasağa uymayanlar, doğabilecek cezai sorumluluğu ve kitapçığın hazırlanmasındaki mali külfeti peşinen kabullenmiş sayılır.

**08 EKİM 2017 TARİHİNDE YAPILAN
SAĞLIK BAKANLIĞI YÖNETİM HİZMETLERİ GENEL MÜDÜRLÜĞÜ
UNVAN DEĞİŞİKLİĞİ SINAVI**

28. GRUP: ELEKTRİK TEKNİKERİ A SORU KİTAPÇIĞI CEVAP ANAHTARI

- | | |
|-------|-------|
| 1. B | 26. B |
| 2. D | 27. C |
| 3. A | 28. B |
| 4. C | 29. A |
| 5. A | 30. C |
| 6. D | 31. B |
| 7. C | 32. D |
| 8. A | 33. B |
| 9. D | 34. A |
| 10. B | 35. D |
| 11. B | 36. C |
| 12. C | 37. D |
| 13. A | 38. A |
| 14. D | 39. D |
| 15. C | 40. C |
| 16. C | 41. B |
| 17. A | 42. D |
| 18. B | 43. A |
| 19. C | 44. B |
| 20. D | 45. A |
| 21. B | 46. C |
| 22. A | 47. D |
| 23. D | 48. A |
| 24. A | 49. B |
| 25. C | 50. C |