

KİTAPÇIK TÜRÜ

B



T.C.

MİLLÎ EĞİTİM BAKANLIĞI

ÖLÇME, DEĞERLENDİRME VE SINAV HİZMETLERİ
GENEL MÜDÜRLÜĞÜ

**13. GRUP:
ELEKTRİK
ELEKTRONİK
MÜHENDİSİ**

ADALET BAKANLIĞI

CEZA VE TEVKİFEVLERİ GENEL MÜDÜRLÜĞÜ UNVAN DEĞİŞİKLİĞİ SINAVI

20/05/2017

Adayın Adı ve Soyadı :

Aday Numarası (T.C. Kimlik No) :

KONULAR	SORU SAYISI	SINAV SÜRESİ (DAKİKA)
Alan Bilgisi	50	60

ADAYLARIN DİKKATİNE!

1. Sınav saat **10.00**'da başlayacaktır. Sınav başladıktan sonra ilk **30** dakika tamamlanmadan dışarı çıkmayınız.
2. Sınav sırasında çanta, cep telefonu, saat, kablosuz iletişim sağlayan cihazlar ve kulaklık, kolye, küpe, bilezik, yüzük, broş ve benzeri eşyalar ile her türlü elektronik ve/veya mekanik cihazları yanınızda bulundurmayınız. Bu araçları yanınızda bulundurmanız ve kopya çekmeye teşebbüs etmeniz hâlinde sınavınız geçersiz sayılacaktır.
3. Başvuru şartlarını taşımadığınız hâlde sınava girmeniz, kopya çekmeniz, başka adayın sınav evrakını kullanmanız, geçerli kimlik belgenizi ve sınav giriş belgenizi ibraz edemediğiniz durumlarda sınavınız geçersiz sayılacaktır.
4. Sınavın değerlendirilmesi aşamasında, bilgisayar ortamında yapılan kopya analizinde sistemin ikili ve/veya toplu kopya tespiti hâlinde sınavınız geçersiz sayılacaktır.

CEVAP KÂĞIDI VE SORU KİTAPÇIĞI İLE İLGİLİ AÇIKLAMALAR

1. Cevap kâğıdınızdaki bilgilerin doğruluğunu kontrol ediniz ve cevap kâğıdınızı mürekkepli kalemle imzalayınız.
2. Kitapçık türünüzü cevap kâğıdınızdaki ilgili alana kodlayınız. Değerlendirme işlemleri cevap kâğıdındaki kodlamalara göre yapıldığından eksik ya da hatalı kodlamalarda sorumluluk size ait olacaktır.
3. Cevap kâğıdı üzerinde kodlamalarınızı siyah kurşun kalemle yapınız.
4. Değiştirmek istediğiniz bir cevabı, yumuşak silgiyle cevap kâğıdını örselemeden temizce siliniz ve yeni cevabınızı kodlayınız.
5. Soru kitapçığının sayfalarını kontrol ediniz, baskı hatası var ise değiştirilmesini sağlayınız.
6. Soru kitapçığının ön yüzündeki ilgili yerlere ad, soyad ve T.C. kimlik numaranızı yazınız.
7. Her sorunun **DÖRT** seçeneğinden sadece biri doğrudur. Doğru seçeneği, cevap kâğıdınızın ilgili sütununa soru numarasını dikkate alarak yuvarlağın dışına taşırmadan kodlayınız. **Soru kitapçığı üzerinde yapılan cevaplandırmalar dikkate alınmayacaktır.**
8. **Puanlama ÜÇ yanlış BİR doğruyu götürecektir.**
9. Soruları ve sorulara verdiğiniz cevapları, yanınızda götürmek amacıyla kaydetmeyiniz; hiçbir şekilde dışarı çıkarmayınız.
10. **Sınav bitiminde, soru kitapçığı ve cevap kâğıdını salon görevlilerine teslim ediniz.**

BAŞLAYINIZ DENMEDEN SORU KİTAPÇIĞINI AÇMAYINIZ.

1. 3 fazlı asenkron motorlar için aşağıdakilerden hangisi doğrudur?
- A) Kapasitif yük çekerler.
B) 2 faz altında çalışmazlar.
C) Kutup sayısı arttıkça hızları artar.
D) Hızları frekans ile ters orantılıdır.
2. Aşağıdakilerden hangisi doğru akım motorlarında meydana gelen kayıplardan biridir?
- A) Anahtarlama kayıpları
B) Peltier kayıpları
C) Bakır kayıpları
D) Yük kayıpları
3. Aşağıdakilerden hangisi dahlender motorlar için söylenemez?
- A) Repülsiyon motor olarak anılırlar.
B) Alternatif akım ile çalışırlar.
C) Devir sayıları değişkendir.
D) Üç fazlı motorlardır.
4. Alternatif akımla çalışan 3 fazlı bir asenkron motorun şebeke besleme uçlarından ikisi yer değiştirildiğinde aşağıdaki durumlardan hangisi ile karşılaşılır?
- A) Motorun hızı artar.
B) Motorun hızı azalır.
C) Motor momenti artar.
D) Motor devir yönü değişir.
5. Bir asenkron motorun yıldız bağlanması durumunda aşağıdakilerden hangisi söylenebilir?
- A) Fazlar arası gerilim artar.
B) Sargılara uygulanan gerilim azalır.
C) Fazlar arası gerilim yarı yarıya düşer.
D) Sargı gerilimi fazlar arası gerilime eşit olur.
6. Aşağıdakilerden hangisi güç elektroniğinin dinamik uygulama alanlarından biri değildir?
- A) DC motor kontrolü
B) AC motor kontrolü
C) Kesintisiz güç kaynakları
D) Relüktans motor kontrolü
7. Transistörlerde "aşırı doyum" aşağıdaki olaylardan hangisine neden olmaz?
- A) Transistörün hızını düşürür.
B) Çalışma verimini artırır.
C) Anahtarlama kayıplarını artırır.
D) B - C jonksiyonundan akım geçirerek ilave kayıplara neden olabilir.
8. Düzgün bir manyetik alan içinde bulunan ve manyetik akı yoğunluğu 10 Tesla olan, içinden 5 amper akım geçen telin 1 metresine etkiyen kuvvet 90° için kaç newtondur?
- A) 50 B) 25 C) 2 D) 0,5
9. Ferromanyetik malzemeler bazı dış etkiler ile mıknatıslık özelliklerini tamamen kaybederler. Aşağıdakilerden hangisi bu dış etkilerden biri değildir?
- A) Aşırı ısınma
B) Malzeme boyunu kısaltmak
C) Büyük bir mekanik darbe uygulamak
D) Ters yönde bir manyetomotor kuvvet uygulamak
10. Manyetik alan, manyetik alan içerisinde olan ve akım taşıyan bir iletken üzerinde bir kuvvet endükler. Bu kuvvete elektromanyetik kuvvet veya Lorentz kuvveti denir. Bu kuvveti aşağıdakilerden hangisi etkilemez?
- A) İletken içinden geçen akım
B) Manyetik akı yoğunluğu
C) Yerçekimi kuvveti
D) İletkenin uzunluğu

11. Aşağıdakilerden hangisi kesin bir matematiksel ifadeyle veya kural ile tanımlanabilen sinyalleri ifade eder?

- A) Kademeli B) Deterministik
C) Nümerik D) Paralel

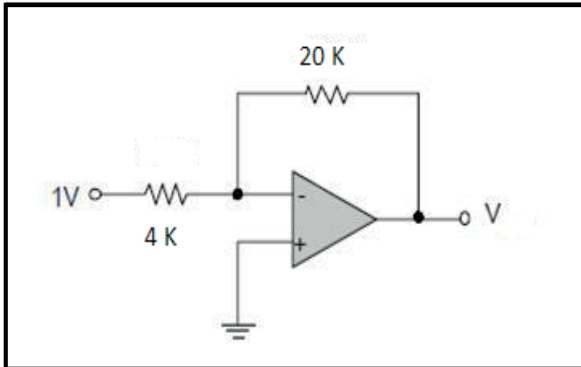
12. Seri dirençli bir LED diyot 12 V kaynak ile beslenmektedir. LED üzerine düşen gerilim 3 V olup, 30 mA akımla ışık vermesi istenmektedir. LED için devrede kullanılacak seri bağlı direnç değeri kaç ohmdur?

- A) 600 B) 500 C) 400 D) 300

13. Maksimum gücü 0.60 W olan bir transistörde $V_{CE}=3$ V olduğuna göre bu transistörden geçebilecek maksimum akım aşağıdakilerden hangisidir?

- A) 0.2 A B) 1.8 A C) 2 mA D) 18 mA

14.



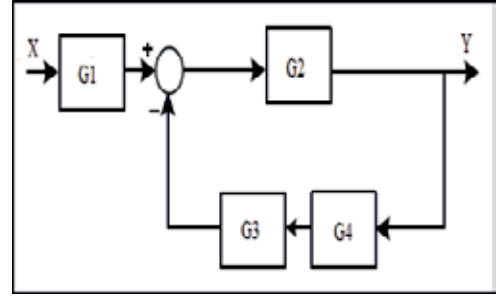
Şekildeki eviren yükselteç devresinin gerilim kazancının mutlak değeri aşağıdakilerden hangisidir?

- A) 80 B) 24 C) 16 D) 5

15. Kollektör akımı $I_C=10$ mA, Beyz akımı $I_B=2\mu$ A olan transistörün beta akım kazancı aşağıdakilerden hangisidir?

- A) 5000 B) 500 C) 50 D) 20

16.



Şekilde verilen blok şemasının transfer fonksiyonu aşağıdakilerden hangisidir?

- A) $(G2)/(1+G2.G3.G4)$
B) $(G1)/(1+G2.G3.G4)$
C) $(G1.G2)/(1+G3.G4)$
D) $(G1.G2)/(1+G2.G3.G4)$

17. Klasik kontrolör yöntemlerinden biri olan oransal - türev - integral yöntemi aşağıdakilerden hangisidir?

- A) PWM yöntemi B) Bulanık yöntem
C) PID yöntemi D) Zeki yöntem

18. Kontrol sistemlerinde basamak cevabının son değerinin % 10'undan % 90'ına ulaşmaya kadar geçen süre aşağıdakilerden hangisi ile ifade edilir?

- A) Yükselme zamanı B) Yerleşme zamanı
C) Oturma zamanı D) Alçalma zamanı

19. $R(s)=1/s$ olan 2. dereceli bir sistemin transfer fonksiyonu aşağıdakilerden hangisi ile ifade edilebilir?

- A) $ab/(s^2+as)$ B) $b/(s^2+as+b)$
C) $b/(s+a+b)$ D) $b/(s^2)$

20. İkilik tabandaki 101011 sayısının onluk tabandaki değeri aşağıdakilerden hangisidir?

- A) 4 B) 7 C) 43 D) 63

21. Binary 1010 sayısından 0011 sayısı çıkartıldığında aşağıdakilerden hangisi elde edilir?

- A) 1001 B) 1100 C) 0111 D) 1111

22. Aşağıdakilerden hangisi yarı iletken maddelerden biri değildir?

- A) Galliyum arsenid B) Selenyum
C) Germanyum D) Mika

23. Aşağıdakilerden hangisi bir diyot çeşidi değildir?

- A) Zener B) Varaktör
C) Stator D) Schottky

24. Zener diyotlar doğru polarma altında silisyum için kaç volt uygulanırsa ilettime geçer?

- A) 0.7 B) 0.5 C) 0.3 D) 0.1

25. AM-FM modülasyonu için aşağıdakilerden hangisi doğrudur?

- A) FM'de band genişliği 100 kHz'dir.
B) AM band genişliği FM'den daha fazladır.
C) FM sinyali AM'e göre gürültüden daha çok etkilenir.
D) AM'de taşıyıcı sinyal genliği FM'de ise frekans değiştirilir.

26. Aşağıdakilerden hangisi "Endüksiyon elektromotor kuvvetinin meydana getirdiği akım, kendisini meydana getiren akım değişimine karşı koyar." tanımının karşılığıdır?

- A) Ohm Kanunu
B) Lenz Kanunu
C) Faraday Kanunu
D) Enerjinin Korunumu Kanunu

27. Aşağıdakilerden hangisi bir iletkenin 1 mm² lik kesitinden geçen elektrik akımı ölçülmesi ile elde edilen değeri tanımlamaktadır?

- A) İletkenin direnci B) Özdirenç
C) Endüktif reaktans D) Akım yoğunluğu

28. "Birim zamanda akan serbest elektron miktarı" tanımı ile aşağıdakilerden hangisi ifade edilmektedir?

- A) Güç B) Akım
C) Gerilim D) Empedans

29. Aşağıdakilerden hangisi statik elektriğe karşı alınan tedbirlerden biri değildir?

- A) Riskli ortamlarda nemin azaltılması
B) Antistatik malzeme kullanılması
C) Metal aksanların topraklanması
D) Ortamın iyonize edilmesi

30. Çok katmanlı elektronik devre kartlarına yüzey teması olarak monte edilmeye uygun yapıda tasarlanan bobin aşağıdakilerden hangisidir?

- A) Toroid bobin
B) SMD bobinler
C) Hava nüveli bobin
D) Ferrit nüveli bobin

31. Bir bobinin endüktansı aşağıdakilerden hangisine bağlı değildir?

- A) Spir sayısı B) Manyetik geçirgenlik
C) Nüve kesiti D) Sıcaklık

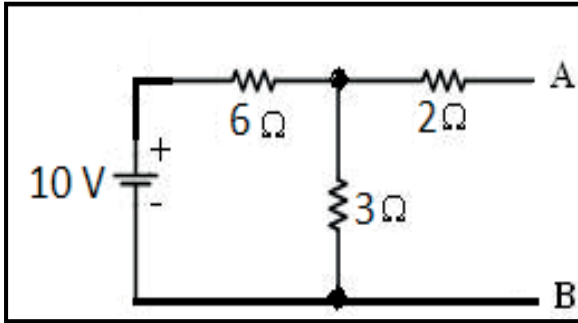
32. Aşağıdakilerden hangisi yarı iletkenler için söylenemez?

- A) N tipi yarı iletken elektron vermeye yatkındır.
B) P tipi yarı iletken elektron almaya yatkındır.
C) N tipi yarı iletken serbest elektron azdır.
D) P tipi yarı iletken serbest oyuk fazladır.

33. Değerleri ohm cinsinden birbirine eşit olan omik, indüktif ve kapasitif dirençler birbirleri ile seri bağlanarak oluşturulan devre aşağıdaki özelliklerden hangisine sahip olur?

- A) Gerilim akımdan geri fazdadır.
B) Akım gerilimden geri fazdadır.
C) Akım gerilimden 90° geridedir.
D) Akım ve gerilim arasında faz farkı yoktur.

34.



Şekilde verilen devrenin A-B noktalarına göre Thevenin eşdeğer direnci kaç ohmdur?

- A) 4 B) 5 C) 9 D) 11

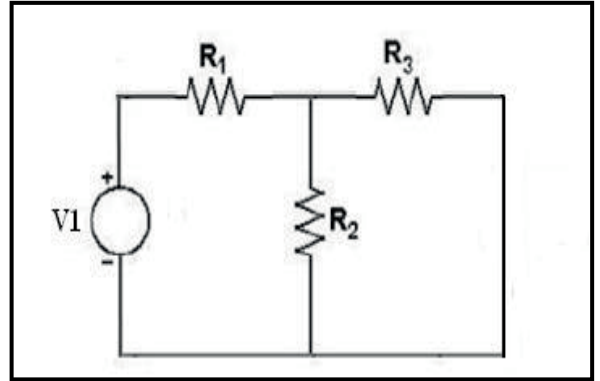
35. Endüktansı 1000 mH olan bir bobin, frekansı 50 Hz olan bir devreye bağlanmıştır. Bu bobinin endüktif reaktansı kaç ohmdur?

- A) 942 B) 628 C) 314 D) 157

36. Seri bağlı R - L - C devresinde $R= 10 \Omega$, $X_L= 30 \Omega$ ve $X_C= 20 \Omega$ olarak verilmektedir. Bu durumda aşağıdaki ifadelerden hangisi doğrudur?

- A) Akım ile gerilim aynı fazdadır.
B) Akım gerilimden 45° geridedir.
C) Gerilim akımdan 90° geridedir.
D) Akım ile gerilim arasında 90° faz farkı vardır.

37.



Şekilde verilen devrede $V_1=V$, $R_1=R$ ve $R_2=R_3=2R$ olduğuna göre aşağıdaki ifadelerden hangisi yanlıştır?

- A) Devrenin toplam akımı V/R kadardır.
B) Devrenin eşdeğer direnci $2R$ kadardır.
C) R_1 direnci üzerinde $V/2$ kadar gerilim düşer.
D) R_3 direnci üzerinden $V/4R$ kadar akım geçer.

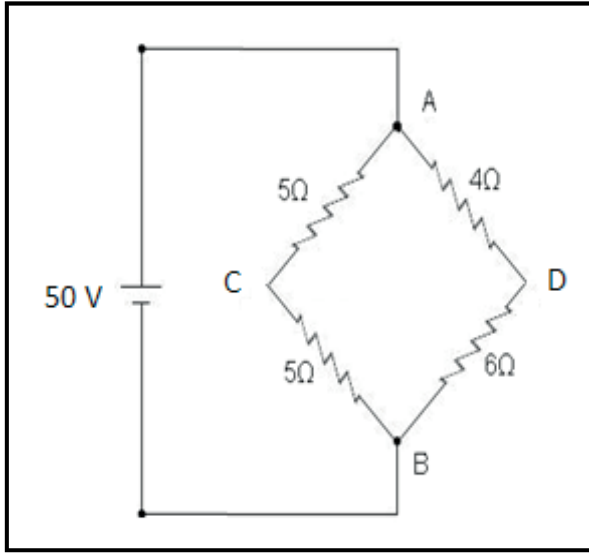
38. Maksimum değeri 25 amper olan alternatif akımın etkin değeri kaç amperdir?

- A) 14,45 B) 17,68 C) 35,35 D) 43,25

39. Kapasitesi 250 nF olan bir kondansatörün; 10 kHz frekanslı bir devreye bağlandığında bu kondansatörün direnci nedir?

- A) 63,69 k Ω B) 31,84 k Ω
C) 63,69 Ω D) 31,84 Ω

40.



Şekildeki devrenin A - B noktaları arasındaki eşdeğer direnç kaç ohmdur?

- A) 5 B) 9 C) 10 D) 20

41. Aşağıdakilerden hangisi güç sistem analizinde kullanılan simetrik bileşenler teorisinde kullanılmaz?

- A) Sıfır bileşen B) Pozitif bileşen
C) Negatif bileşen D) Maksimum bileşen

42. Aşağıdakilerden hangisi güç sistemlerinde meydana gelen asimetrik bir arıza değildir?

- A) Faz - faz kısa devresi
B) Faz - toprak kısa devresi
C) Faz - faz - faz kısa devresi
D) Faz - faz - toprak kısa devresi

43. Orta uzunluktaki enerji iletim hatlarının "T" eşdeğer devresini kullanarak matris analizi yöntemi ile yapılan çözümlerde kullanılan "A" parametresi aşağıdakilerden hangisine eşittir?

- A) $1+(Z.Y/2)$ B) $Z.Y+1$
C) $1+Z/2$ D) $(Y/2)+1$

44. Alternatörlerin paralel bağlanabilmesi için aşağıdaki şartlardan hangisi mutlaka yerine getirilmelidir?

- A) Güç eşitliği B) Akım eşitliği
C) Yalıtım sınıfı D) Gerilim eşitliği

45. Aşağıdakilerden hangisinin havai hatlarda aşırı gerilimlere karşı koruyucu özelliği vardır?

- A) Klemens B) Parafudr
C) İletken D) Balast

46. Aşağıdaki direklerden hangisi iletim hatlarının ana hattan ayrıldığı yerlerde kullanılır?

- A) Branşman B) Nihayet
C) Atlama D) Dönüş

47. Aşağıdakilerden hangisi iletim hattı sınıflarından biridir?

- A) Karmaşık iletim hattı
B) Güçlü iletim hattı
C) Zayıf iletim hattı
D) Uzun iletim hattı

48. Aşağıdakilerden hangisi yüksek gerilim hatlarında gerilimin ölçülmesinde kullanılır?

- A) Meger
- B) Pens ampermetre
- C) Elektrostatik voltmetreler
- D) Elektromanyetik voltmetreler

49. Elektrik enerjisinin yüksek gerilim ile iletilmesi hakkında aşağıdakilerden hangisi söylenemez?

- A) Kayıplar azalır.
- B) Hat akımı artar.
- C) İletken kesitleri küçülür.
- D) Çalışma ortamı riski artar.

50. Aşağıdakilerden hangisi yüksek gerilim enerji nakil hatlarında rüzgâr nedeni ile meydana gelen titreşimi önlemek için kullanılır?

- A) Viskontak
- B) Ferforje
- C) Damper
- D) Balast

TEST BİTTİ.

CEVAPLARINIZI KONTROL EDİNİZ.

SINAV SÜRESİNCE UYULACAK KURALLAR

- 1. Adaylar, sınav kurallarına ve salon görevlilerinin tüm uyarılarına uymak zorundadırlar. Kurallara ve uyarılara uymayan adayların sınavları geçersiz sayılacaktır.**
- 2. Sınav başladıktan sonra adayların salon görevlileri ve birbirleri ile konuşmaları, kalem, silgi vb. şeyleri istemeleri yasaktır.**
- 3. Adaylar sınav süresince, sınav giriş belgesi ile birlikte geçerli kimlik belgelerinden birini (fotoğraflı nüfus cüzdanı, pasaport veya sürücü belgesini) masalarının üzerinde bulundurmamak zorundadırlar.**
- 4. Sınav evraklarını teslim etmeyen, soru kitapçıklarının sayfalarından bir kısmını eksik teslim edenlerin sınavları geçersiz sayılacaktır.**

SALON GÖREVLİLERİNCE SINAV BAŞLAMADAN ÖNCE ADAYLARA YAPILACAK SON UYARILAR

- Soracağınız bir şey varsa şimdi sorunuz, sınav başladıktan sonra sorularınıza cevap verilmeyecektir.
- Başlama zilini bekleyiniz.

Hepinize başarılar dileriz.

(Salon başkanı başlama ve bitiş saatini tahtaya yazacaktır.)

Bu kitapçığın her hakkı saklıdır. Hangi amaçla olursa olsun, kitapçığın tamamının veya bir kısmının Millî Eğitim Bakanlığı Ölçme, Değerlendirme ve Sınav Hizmetleri Genel Müdürlüğü'nün yazılı izni olmadan kopya edilmesi, fotoğraflarının çekilmesi, bilgisayar ortamına alınması, herhangi bir yolla çoğaltılması, yayımlanması veya başka bir amaçla kullanılması yasaktır. Bu yasağa uymayanlar, doğabilecek cezai sorumluluğu ve kitapçığın hazırlanmasındaki mali külfeti peşinen kabullenmiş sayılır.

20 MAYIS 2017 TARİHİNDE YAPILAN

ADALET BAKANLIĞI CEZA VE TEVKİFEVLERİ GENEL MÜDÜRLÜĞÜ UNVAN DEĞİŞİKLİĞİ SINAVI

13. GRUP: ELEKTRİK-ELEKTRONİK MÜHENDİSİ B SORU KİTAPÇIĞI CEVAP ANAHTARI

- | | |
|-------|-------|
| 1. B | 26. B |
| 2. C | 27. D |
| 3. A | 28. B |
| 4. D | 29. A |
| 5. B | 30. B |
| 6. C | 31. D |
| 7. B | 32. C |
| 8. A | 33. D |
| 9. B | 34. A |
| 10. C | 35. C |
| 11. B | 36. B |
| 12. D | 37. A |
| 13. A | 38. B |
| 14. D | 39. C |
| 15. A | 40. A |
| 16. D | 41. D |
| 17. C | 42. C |
| 18. A | 43. A |
| 19. B | 44. D |
| 20. C | 45. B |
| 21. C | 46. A |
| 22. D | 47. D |
| 23. C | 48. C |
| 24. A | 49. B |
| 25. D | 50. C |