

KİTAPÇIK TÜRÜ

A



T.C.

MİLLÎ EĞİTİM BAKANLIĞI

ÖLÇME, DEĞERLENDİRME VE SINAV HİZMETLERİ
GENEL MÜDÜRLÜĞÜ

**11. GRUP:
ORMAN
ENDÜSTRİ
MÜHENDİSİ**

ADALET BAKANLIĞI

**CEZA VE TEVKİFEVLERİ GENEL MÜDÜRLÜĞÜ UNVAN DEĞİŞİKLİĞİ SINAVI
20/05/2017**

Adayın Adı ve Soyadı :

Aday Numarası (T.C. Kimlik No) :

KONULAR	SORU SAYISI	SINAV SÜRESİ (DAKİKA)
Alan Bilgisi	50	60

ADAYLARIN DİKKATİNE!

1. Sınav saat **10.00**'da başlayacaktır. Sınav başladıktan sonra ilk **30** dakika tamamlanmadan dışarı çıkmayınız.
2. Sınav sırasında çanta, cep telefonu, saat, kablosuz iletişim sağlayan cihazlar ve kulaklık, kolye, küpe, bilezik, yüzük, broş ve benzeri eşyalar ile her türlü elektronik ve/veya mekanik cihazları yanınızda bulundurmayınız. Bu araçları yanınızda bulundurmanız ve kopya çekmeye teşebbüs etmeniz hâlinde sınavınız geçersiz sayılacaktır.
3. Başvuru şartlarını taşımadığınız hâlde sınava girmeniz, kopya çekmeniz, başka adayın sınav evrakını kullanmanız, geçerli kimlik belgenizi ve sınav giriş belgenizi ibraz edemediğiniz durumlarda sınavınız geçersiz sayılacaktır.
4. Sınavın değerlendirilmesi aşamasında, bilgisayar ortamında yapılan kopya analizinde sistemin ikili ve/veya toplu kopya tespiti hâlinde sınavınız geçersiz sayılacaktır.

CEVAP KÂĞIDI VE SORU KİTAPÇIĞI İLE İLGİLİ AÇIKLAMALAR

1. Cevap kâğıdınızdaki bilgilerin doğruluğunu kontrol ediniz ve cevap kâğıdınızı mürekkepli kalemle imzalayınız.
2. Kitapçık türünüzü cevap kâğıdınızdaki ilgili alana kodlayınız. Değerlendirme işlemleri cevap kâğıdındaki kodlamalara göre yapıldığından eksik ya da hatalı kodlamalarda sorumluluk size ait olacaktır.
3. Cevap kâğıdı üzerinde kodlamalarınızı siyah kurşun kalemle yapınız.
4. Değiştirmek istediğiniz bir cevabı, yumuşak silgiyle cevap kâğıdını örselemeden temizce siliniz ve yeni cevabınızı kodlayınız.
5. Soru kitapçığının sayfalarını kontrol ediniz, baskı hatası var ise değiştirilmesini sağlayınız.
6. Soru kitapçığının ön yüzündeki ilgili yerlere ad, soyad ve T.C. kimlik numaranızı yazınız.
7. Her sorunun **DÖRT** seçeneğinden sadece biri doğrudur. Doğru seçeneği, cevap kâğıdınızın ilgili sütununa soru numarasını dikkate alarak yuvarlağın dışına taşırmadan kodlayınız. **Soru kitapçığı üzerinde yapılan cevaplandırmalar dikkate alınmayacaktır.**
8. **Puanlama ÜÇ yanlış BİR doğruyu götürecektir şekilde yapılacaktır.**
9. Soruları ve sorulara verdiğiniz cevapları, yanınızda götürmek amacıyla kaydetmeyiniz; hiçbir şekilde dışarı çıkarmayınız.
10. Sınav bitiminde, soru kitapçığı ve cevap kâğıdını salon görevlilerine teslim ediniz.

BAŞLAYINIZ DENMEDEN SORU KİTAPÇIĞINI AÇMAYINIZ.

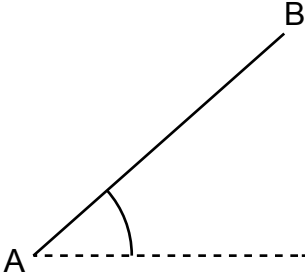
1. Aşağıdaki komutlardan hangisi modify menüsünde yer almaz?

- A) Move B) Trim
C) Break D) Parametric

2. Auto-Cad'de çizim yaparken farklı açılarda olan nesnelerin ölçüsünü aşağıdaki komutlardan hangisini kullanarak alabiliriz?

- A) Aligned Dimension B) Angular Dimension
C) Linear Dimension D) Continue Dimension

3.



Yukarıdaki şeklin çizimi LINE komutu kullanılarak yapılmak istenmekte ve 90 cm olan AB doğrusunun yatay düzlemle 30° açı yapması istenmektedir. Buna göre komut satırına aşağıdakilerden hangisi yazılmalıdır?

- A) LINE @ 30 > 90
B) LINE (ENTER) 90 < 30
C) LINE (ENTER) @ 90 < 30
D) LINE (ENTER) @ > 90 > 30

4. Aşağıdaki komutlardan hangisi Draw menüsünde bulunmaz?

- A) Ray B) Format
C) Spline D) Table

5. Bir doğrusal veya eğrisel yol boyunca (path) katı cisim oluşturmak istediğimizde aşağıdaki komutlardan hangisini kullanmamız uygun olur?

- A) Extend B) Extrude
C) Champfer D) Blend Curves

6. Aşağıdaki üretim yöntemlerinden hangisi kaplama üretiminde kullanılmaz?

- A) Tornalama B) Soyma
C) Dilme D) Biçme

7. Ahşap malzemeye buharlama işleminin hangi sıcaklık ve basınç aralığında yapılması uygundur?

- A) 25 - 39° aralığında ve 0.1 - 0.7 ata. basınçta
B) 45 - 49° aralığında ve 0.1 - 0.7 ata. basınçta
C) 55 - 79° aralığında ve 0.1 - 0.9 ata. basınçta
D) 90 - 109° aralığında ve 0.8 - 0.9 ata. basınçta

8. Yapışma Teorisi'ne göre ahşap yapıştırıcılarda oluşan Kohezyon Kuvveti aşağıdakilerden hangisidir?

- A) Ahşap malzeme ile tutkalların molekülleri arasında oluşan çekim kuvvetidir.
B) Yapıştırıcı türüne göre oluşan yapışma kuvvetleri arasındaki kuvvetlerin farklı değerleridir.
C) Kendi molekülleri arasında elektromanyetik ve elektro statik kurallara göre oluşan çekim kuvvetidir.
D) Yapıştırıcılarda kullanılan hızlandırıcı ve sertleştirici malzemeler ile ahşap malzeme hücreleri arasındaki kuvvet bağıdır.

9. I. Dış kapı ve pencere doğramaları % 12-16
II. Soba ile ısıtılan yerlerde kullanılan mobilyalar % 8-10
III. Kalorifer ile ısıtılan yerlerde kullanılan mobilyalar % 2-3
IV. Enstrüman yapımında kullanılan ahşap malzeme % 5-8

Ağaç malzeme içindeki kullanım amacı için uygun olmayan fazla suyun atılmasına kurutma denilir. Ahşap, içinde bulunduğu havanın nemi ile denge sağlanıncaya kadar nem alışverişi yapar. Bu nedenle ağaç malzeme, kullanılacağı yere uygun nem derecesinde kurutulmalıdır.

Buna göre yukarıdaki nem değerlerinden hangileri yanlıştır?

- A) Yalnız I B) Yalnız III
C) I ve IV D) I, II ve III

10. Aşağıdakilerden hangisi kereste istif şekillerinden değildir?

- A) Blok B) Sandık C) Üçgen D) Kalıp

11. Aşağıdakilerden hangisi ağaç kusurlarından değildir?

- A) Lif kıvrıklığı
B) Budaklanma
C) Öz odunun kuruması
D) Ağaç gövdesinde eğiklik

12. Aşağıdakilerden hangisi bilimsel olarak ağacın kısımlarından değildir?

- A) Kök B) Gövde C) Taç D) Yaprak

13. Gövde eksenine paralel olarak öz odunun ortasından geçtiği için öz kesiti olarak da ifade edilen, öz ışını düzlemini yandan gösteren kesit aşağıdakilerden hangisidir?

- A) Radyal B) Teğet C) Enine D) Çap

14. Ağaç malzemenin boy, radyal ve teğet olan üç farklı kesitinde farklı miktarda çalışma (daralma-genişleme) olmaktadır. Bu durumda aşağıdakilerden hangisi doğrudur?

- A) En fazla çalışma radyal yönde gerçekleşir.
B) Ahşap malzemede çalışma miktarı öz ışınlarına bağlıdır.
C) Ortalama çalışma miktarı $T > R > L$ şeklinde ifade edilir.
D) Ortalama çalışma miktarı $L > R > T$ şeklinde ifade edilir.

15. Aşağıdaki çam türlerinden hangisi ülkemizde doğal olarak yetişmez?

- A) Pinus nigra B) Pinus brutia
C) Pinus pinea D) Pinus strobus

16. Aşağıdakilerden hangisi odun kusuru olarak adlandırılmaz?

- A) Kabuklanma
B) Gövde eğriliği
C) İkiz gövde oluşumu
D) Spiral liflilik ve diyagonal liflilik

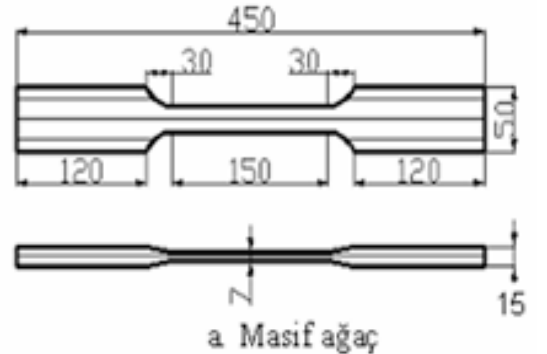
17. Aşağıdakilerden hangisi elastiklik modülünün tanımıdır?

- A) Ahşap malzemenin kuvvet altında yüklenmesi ile oluşan uzama değeridir.
B) Ahşap malzemenin kuvvet altında yüklenmesi ile oluşan kırılma değeridir.
C) Ahşap malzemenin kuvvet altında yüklenmesi ile oluşan uzama ve esnemenin sonra eski hâline geri dönme kabiliyetidir.
D) Ahşap malzemenin kuvvet altında yüklenmesi ile oluşan esneme değeridir.

18. Aşağıdakilerden hangisi masif ağaç malzemenin statik direncini hesaplamada kullanılan deney metotlarından değildir?

- A) Liflere paralel çekme direnci
B) Liflere paralel eğilme direnci
C) Liflere paralel basınç direnci
D) Makaslama direnci

19.



Şekildeki numune örneği aşağıdaki deneylerden hangisine aittir?

- A) Çekme direnci
B) Makaslama direnci
C) Liflere paralel çekme direnci
D) Liflere paralel eğilme direnci

20. Aşağıdakilerden hangisi ahşap malzemenin desorpsiyon hâlini tanımlar?

- A) Ahşap malzemenin çevresindeki buharlı ortamdan su alması işlemidir.
- B) Ahşap malzemenin etrafındaki havanın kuru-masıyla su kaybetme durumudur.
- C) Ahşap malzemenin su alışverişi esnasında oluşan deformasyonudur.
- D) Ahşap malzemenin ısı karşınıda esneklik kazanmasıdır.

21. Perdahlama işleminin sırası aşağıdakilerin hangisinde doğru verilmiştir?

- A) Rendeleme - zımparalama - ıslatma - toz alma
- B) İlk ıslatma - rendeleme - son ıslatma - toz alma
- C) İlk ıslatma - rendeleme - sistireleme - zımparalama - son ıslatma - toz alma
- D) İlk ıslatma - sistireleme - zımparalama - son ıslatma - toz alma

22. Aşağıdakilerden hangisi ağaç boyalarında aranan temel özelliklerden değildir?

- A) Güneş ışınları ve rutubete dayanıklılık
- B) Sıvıda iyi çözünme
- C) Nüfûz kabiliyeti
- D) Ekonomiklik

23. Selçuklu ve Osmanlılarda "Rakka-i Binnar" olarak bilinen sanat günümüzde hangi yöntemle yapılmaktadır?

- A) Yakma ve fırça ile aşındırma
- B) Fırça ve kum ile aşındırma
- C) Su ve fırça ile aşındırma
- D) Asid ile aşındırma

24. Aşağıdakilerden hangisi vernik katmanında film oluşumu metotlarından değildir?

- A) Çözücü buharlaştırılması ile kuruma
- B) Katılaştırıcı kullanımı ile kuruma
- C) Oksidasyon sonucu kuruma
- D) Polimerizasyon

25. Aşağıdakilerden hangisi selülozik boyaların özelliklerinden değildir?

- A) Kuruması için 30° sıcaklıkta 40 dakika beklenir.
- B) İçerisinde bol miktarda örtücü nitelikte renk ve pigment bulunur.
- C) Kimyasal etkilere dayanımı 10 - 20 saat kuru-tulduktan sonra başlar.
- D) Katman yapma oranı % 20 - 35 oranındadır ve bir litre ile 6 - 8 m² yüzey boyanabilir.

26. Aşağıdakilerden hangisi teknolojik bakımdan ağaç malzemeyi koruma tedbirlerine uygun değildir?

- A) Teknik tedbirler yardımı ile koruma
- B) Civa klorür kullanarak koruma
- C) Emprenye yaparak koruma
- D) Isıtarak koruma

27. Ahşap malzemeye empenye yapılmasının temel amacı nedir?

- A) Kabuk soyma işlemini kolaylaştırmak
- B) Yaz odunu ve kış odunu farkını çıkartmak
- C) Mantar ve böceklere karşı koruma sağlamak
- D) Diare testerede yapılacak kesim işlemini kolaylaştırmak

28. Aşağıdakilerden hangisi mevcut ahşap koruma yöntemlerinden değildir?

- A) Fizyon metotları
- B) Difizyon metotları
- C) Besi suyunu çıkartma metodu
- D) Basınç uygulanmayan metotlar

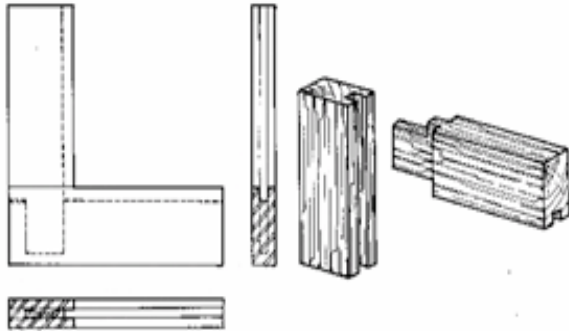
29. Latince adı "Hylotrupes bajulus" olarak bilinen ahşap malzeme ve mobilyalara tahribat yapan böceğin Türkçe ismi aşağıdakilerden hangisidir?

- A) Kanepe böceği
- B) Ev teke böceği
- C) Mobilya böceği
- D) Parke böceği

30. Aşağıdaki böceklerden hangisi hem yapraklı ağaçlara hem de iğne yapraklı ağaçlara zarar verir?

- A) Acantholyda hieroglyphica (Çam örücü yaprak arısı)
- B) Euproctis chrysorrhoea (Altın kıçlı kelebek)
- C) Rhynchaenus fagi (Hortumlu böcek)
- D) Calliptamus italicus (İtalya çekirgesi)

31.



Resimdeki ahşap birleştirme tekniğine ne ad verilir?

- A) Kirişli hampaylı zıvanalı birleştirme
- B) Lamba pahlı zıvanalı birleştirme
- C) Lamba zıvana birleştirme
- D) Kavelalı birleştirme

32. Zıvanalı ahşap konstrüksiyonların yapımında zıvana kalınlığı aşağıdakilerden hangisine göre alınır?

- A) Ahşap malzemenin uzunluğuna
- B) Ahşap malzemenin kalınlığına
- C) Ahşap malzemenin kesitine
- D) Ahşap malzemenin türüne

33. Ahşap taşıma sistemi ile imal edilen yapılarla ilişkili olarak aşağıdakilerden hangisi yanlıştır?

- A) Yangın dayanımı çelik yapılara kıyasla daha fazladır.
- B) Deprem dayanımı betonarme yapılara göre daha iyidir.
- C) Ahşap yapıların ısı yalıtımı diğer yapılara kıyasla daha azdır.
- D) Ahşap köprülerde çalışma payı olmaması durumunda çatlaklıklar ve kırılmalar yaşanır.

34. Çatı yapımında kullanılan ahşap konstrüksiyonlarda ağaç malzemenin birleşimi aşağıdakilerden hangisi ile yapılmaz?

- A) Çivi ile birleştirme
- B) Bulonla birleştirme
- C) Klamo ile birleştirme
- D) Plastik kavela ile birleştirme

35. Ülkemizde kavela yapımında kullanılan ağaç türü aşağıdakilerden hangisidir?

- A) Kayın B) Meşe C) Çam D) Kavak

36. Aşağıdaki makinelerden hangisi panel mobilya üretim hattında yer almaz?

- A) CNC Freze
- B) Planya
- C) Diare testere
- D) Çoklu delik açma makinesi

37. CNC üretimin tanımı aşağıdakilerden hangisidir?

- A) Bilgisayarlı sayısal denetim
- B) Bilgisayar destekli tasarım
- C) Bilgisayar destekli üretim
- D) Bilgisayarlı sayısal üretim

38. Daire testere makinesi, yüzeyleri düzeltilmiş (rendelenmiş) iş parçalarının boylarını, genişlik ve kalınlıklarını istenilen ölçüde ve açılarda kesme; çeşitli plaka ve tablaları ölçülendirme; ayrıca lamba, kırı, kanal, kordon ve zıvana açma gibi çok değişik amaçlarla kullanılan en önemli ağaç işleme makinelerinden biridir.

Verilen bu bilgiye göre aşağıdakilerden hangisi yanlıştır?

- A) Makinede çalışırken, geri tepmelerden ve parça fırlamalarından korunmak için testerenin tam önünde değil, yan tarafında durulmalıdır.
- B) Boy kesme işlemleri, kızaklı gönye siperi veya arabalı tablada yapılmamalı, makine siperinde boy kesimi yapılmalıdır.
- C) Makinenin bütün ayarlamaları, makine çalışmıyorken yapılmalıdır.
- D) Testereler yapılacak işe uygun seçilmelidir.

39. Aşağıdaki yöntemlerden hangisi mutfak dolabı kapaklarında kullanılmaz?
- A) Postforming ve softforming kapak
B) Lake boyalı kapak
C) Balon pres kapak
D) Suntalam kapak
40. Ülkemizde mobilya sektöründe yoğun olarak kullanılan 18 mm yonga levha ve 18 mm MDF paneller hangi ölçülerde satışa sunulmaktadır?
- A) 210 cm x 280 cm ve 183 cm x 366 cm
B) 183 cm x 280 cm ve 210 cm x 366 cm
C) 177 cm x 280 cm ve 190 cm x 366 cm
D) 145 cm x 280 cm ve 165 cm x 366 cm
41. Aşağıdakilerden hangisi metot etüdünün sistematigi içinde yer almaz?
- A) Problemin analizi
B) Problemin tanımlanması
C) İmalat aksaklıklarının düzenlenmesi
D) Çalışanlar üzerindeki kontrol mekanizmasının oluşması
42. Aşağıdakilerden hangisi mobilya atölyelerindeki ergonomi analizi için kullanılmaz?
- A) Işık ve aydınlık ölçümü
B) Toz emisyonu ölçümü
C) Makine devir ölçümü
D) Gürültü ölçümü
43. Aşağıdakilerden hangisi antropometrinin çalışma alanlarından değildir?
- A) Çalışma alanlarına ait ölçümler ve hesapları
B) İnsan vücudundaki hareketli organların ölçümü
C) İş yaparken kullanılan aletlerin ölçüleri
D) Çevresel faktörlerin incelenmesi
44. Aşağıdakilerden hangisi aydınlatma literatüründe yer almaz?
- A) Lümen, ışık akısı
B) Lüks, aydınlatma
C) Foton, ışık demeti
D) Kandela, ışık şiddeti
45. Aşağıdaki ağaç türlerinden hangisi Afrika kökenli değildir?
- A) Araucaria araucana
B) Chlorophora excelsa
C) Guibourtia arnoldiana
D) Nesogordonia papverifera
46. Klasik Kalite Yönetim Anlayışı ve Toplam Kalite Yönetim Anlayışı kıyaslamasında aşağıdakilerden hangisi yanlıştır?
- A) Optimum stok / Sıfır stok
B) Muayeneye dayalı kalite / Önlemeye dayalı kalite
C) Fayda maliyete göre yatırım / Kârlılığa göre yatırım
D) Yüksek kalite ile artan maliyet / Yüksek kalite ile düşen maliyet
47. Aşağıdakilerden hangisi doğal ahşap kaplamanın elde ediliş biçimi değildir?
- A) Biçme kaplama
B) Kakma kaplama
C) Kesme kaplama
D) Soyma kaplama
48. Ahşap, metal ya da taş bir yüzey üzerine açılan yuvalara altın, gümüş, sedef ve fildişi gibi değerli maddeleri gömerek meydana getirilen süsleme sanatı aşağıdakilerden hangisidir?
- A) Yapıştırma
B) Kaplama
C) Kakmacılık
D) Kündekari
49. Aşağıdaki test tekniklerinden hangisi yangına dayanım ölçümü yapmaktadır?
- A) EN ISO 1182
B) EN ISO 1716
C) TS EN 13823
D) TS EN 11602
50. Aşağıdakilerden hangisi perspektif çizime ait elemanlardan değildir?
- A) Ufuk düzlemi
B) Kesit noktası
C) Bakış noktası
D) Kaçış noktası

TEST BİTTİ.

CEVAPLARINIZI KONTROL EDİNİZ.

SINAV SÜRESİNCE UYULACAK KURALLAR

- 1. Adaylar, sınav kurallarına ve salon görevlilerinin tüm uyarılarına uymak zorundadırlar. Kurallara ve uyarılara uymayan adayların sınavları geçersiz sayılacaktır.**
- 2. Sınav başladıktan sonra adayların salon görevlileri ve birbirleri ile konuşmaları, kalem, silgi vb. şeyleri istemeleri yasaktır.**
- 3. Adaylar sınav süresince, sınav giriş belgesi ile birlikte geçerli kimlik belgelerinden birini (fotoğraflı nüfus cüzdanı, pasaport veya sürücü belgesini) masalarının üzerinde bulundurmamak zorundadırlar.**
- 4. Sınav evraklarını teslim etmeyen, soru kitapçıklarının sayfalarından bir kısmını eksik teslim edenlerin sınavları geçersiz sayılacaktır.**

SALON GÖREVLİLERİNCE SINAV BAŞLAMADAN ÖNCE ADAYLARA YAPILACAK SON UYARILAR

- Soracağınız bir şey varsa şimdi sorunuz, sınav başladıktan sonra sorularınıza cevap verilmeyecektir.
- Başlama zilini bekleyiniz.

Hepinize başarılar dileriz.

(Salon başkanı başlama ve bitiş saatini tahtaya yazacaktır.)

Bu kitapçığın her hakkı saklıdır. Hangi amaçla olursa olsun, kitapçığın tamamının veya bir kısmının Millî Eğitim Bakanlığı Ölçme, Değerlendirme ve Sınav Hizmetleri Genel Müdürlüğü'nün yazılı izni olmadan kopya edilmesi, fotoğraflarının çekilmesi, bilgisayar ortamına alınması, herhangi bir yolla çoğaltılması, yayımlanması veya başka bir amaçla kullanılması yasaktır. Bu yasağa uymayanlar, doğabilecek cezai sorumluluğu ve kitapçığın hazırlanmasındaki mali külfeti peşinen kabullenmiş sayılır.

**20 MAYIS 2017 TARİHİNDE YAPILAN
ADALET BAKANLIĞI CEZA VE TEVKİFEVLERİ GENEL MÜDÜRLÜĞÜ UNVAN DEĞİŞİKLİĞİ SINAVI
11. GRUP: ORMAN ENDÜSTRİ MÜHENDİSİ A SORU KİTAPÇIĞI CEVAP ANAHTARI**

- | | |
|-------|-------|
| 1. D | 26. D |
| 2. A | 27. C |
| 3. C | 28. A |
| 4. B | 29. B |
| 5. D | 30. D |
| 6. A | 31. A |
| 7. B | 32. B |
| 8. C | 33. C |
| 9. B | 34. D |
| 10. D | 35. A |
| 11. C | 36. B |
| 12. D | 37. A |
| 13. A | 38. B |
| 14. C | 39. D |
| 15. D | 40. A |
| 16. A | 41. D |
| 17. C | 42. C |
| 18. B | 43. D |
| 19. A | 44. C |
| 20. B | 45. A |
| 21. C | 46. C |
| 22. D | 47. B |
| 23. A | 48. C |
| 24. B | 49. D |
| 25. A | 50. B |