

Karbon Kimyasına Giriş - 2

1. C_xH_y organik bileşiminde kütlece %20 oranında H elementi bulunduğuna göre bu bileşimin basit formülü aşağıdakilerden hangisidir? (C:12 g/mol, H:1 g/mol)

- A) CH_2 B) CH_3 C) CH_4 D) C_2H_2 E) C_2H_3

2. Mol kütlesi 70 g/mol olan bir bileşimin basit formülü CH_2 ise molekül formülü aşağıdakilerden hangisidir? (C:12 g/mol, H:1 g/mol)

- A) C_2H_4 B) C_3H_6 C) C_4H_8
D) C_5H_{10} E) C_6H_{12}

3. C, H ve O elementlerinden oluştuğu bilinen bir organik bileşik kütlece %60 C, %8 H ve %32 O içermektedir.

Buna göre bu bileşimin basit formülü aşağıdakilerden hangisidir? (H:1 g/mol, C:12 g/mol, O:16 g/mol)

- A) CH_2O B) $C_2H_3O_2$ C) CH_4O
D) C_3H_4O E) $C_5H_8O_2$

4. Bir organik bileşiminin 0,4 molü yakıldığında 0,8 mol CO_2 ve 1,2 mol H_2O oluşuyor.

Buna göre bu bileşimin molekül formülü aşağıdakilerden hangisidir?

- A) C_2H_6 B) C_2H_5 C) CH_4 D) C_2H_2 E) C_2H_3

5. Bir organik bileşimin 9,2 gramı yakıldığında 0,4 mol CO_2 ve 0,6 mol H_2O oluşuyor.

Buna göre bu bileşimin basit formülü aşağıdakilerden hangisidir? (C:12 g/mol, H:1 g/mol, O:16 g/mol)

- A) C_2H_6 B) C_3H_2O C) $C_4H_6O_2$
D) C_2H_6O E) C_8H_8

6. Tabloda bazı bileşiklerin molekül ve basit formülleri verilmiştir.

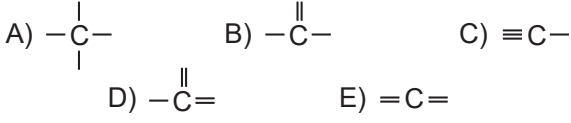
	Molekül Formülü	Basit Formülü
I.	$C_5H_{10}O_2$	$C_5H_{10}O_2$
II.	$C_2H_2O_4$	CHO_2
III.	C_4H_8	C_2H_4

Buna göre hangilerinin basit formülü doğru yazılmıştır?

- A) Yalnız II. B) I ve II. C) I ve III.
D) II ve III. E) I, II ve III.

Karbon Kimyasına Giriş - 2

7. Aşağıdakilerden hangisi karbon elementinin oluşurabileceği bağ şekli değildir? (${}_6\text{C}$)



8. Karbon elementiyle ilgili;

- I. Kararlı bileşiklerindeki bağ sayısı dördür.
- II. Elektronegatifliği fazla olduğu için çok sayıda bileşik yapar.
- III. Düz, dallanmış zincirli veya halkalı yapıya sahip bileşik oluşturur.

yargılarından hangileri doğrudur?

- A) Yalnız I. B) Yalnız III. C) I ve II.
D) I ve III. E) II ve III.

9. Karbon elementinin allotropları ile ilgili;

- I. Karbon atomu allotroplarında farklı hibritleşme yapabilirler.
- II. Molekül şekilleri farklı olabilir.
- III. Elmas bilinen en sert doğal allotropudur.

yargılarından hangileri doğrudur?

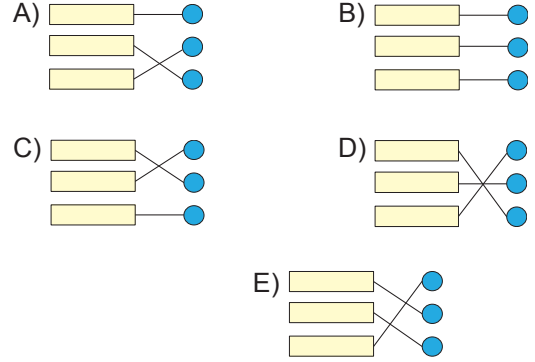
- A) Yalnız I. B) Yalnız II. C) Yalnız III.
D) I ve III. E) I, II ve III.

10.

- Grafen
Fulleren
Grafit

- Elektronik kağıt
Kurşungeçirmez yekek
Kurşun kalem ucu

Verilen karbon allotroplarının kullanım alanlarıyla doğru eşleştirilmesi aşağıdakilerden hangisidir?



11. Karbon nanotüpler ile ilgili;

- I. Grafite uygulanan özel işlemler sonucu oluşan nanometre boyutundaki silindirik tüplerdir.
- II. Elmastan daha serttir.
- III. Elektrik iletkenliği bakır ve gümüşten daha fazladır.

yargılarından hangileri doğrudur?

- A) Yalnız I. B) I ve II. C) I ve III.
D) II ve III. E) I, II ve III.

12. Aşağıdakilerden hangisi karbonun allotroplarından değildir?

- A) Elmas B) Grafit C) Toluen D) Grafen E) Fulleren

