

Kalıtım - 7

1. İnsanlarda orak hücre anemisi otozomal çekinik kalıtılan bir hastalıktır.

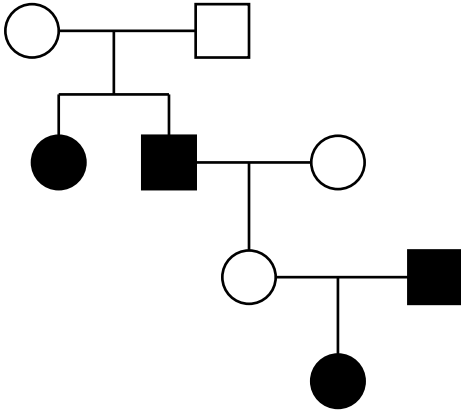
Kuzen olan Kübra, Selma ve Mehmet ile akrabalık ilişkisi olmayan ve kendi aralarında kuzen olan Osman, Elif ve Taner'in orak hücre anemisi ile ilgili durumları aşağıda verilmiştir.

- I. aileden Kübra'da orak hücre anemisi görülmüştür.
- II. ailede bu gen hiç bir bireyde bulunmamaktadır.

Buna göre aşağıdaki evliliklerin hangisinden doğacak çocuğun orak hücre anemisi olma ihtimali yüksektir?

- A) Elif - Osman B) Elif - Taner C) Selma - Osman
D) Kübra - Taner E) Kübra - Mehmet

2. Soy ağacında herhangi bir karakterin kalıtımı verilmiş olup bu karakteri fenotipinde gösteren bireyler koyu olarak gösterilmiştir.



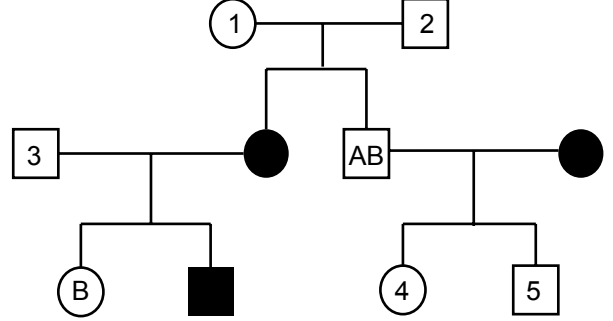
Buna göre, aktarılan özellik ile ilgili olarak,

- Otozomal çekiniktir.
- X kromozomu üzerinde çekinik aktarılır.
- Erkek ve dişilerde görülme olasılığı eşittir.
- Eş baskındır.

yargılarından hangileri doğru olabilir?

- A) Yalnız I. B) Yalnız III. C) II ve IV.
D) I, III ve IV. E) II, III ve IV.

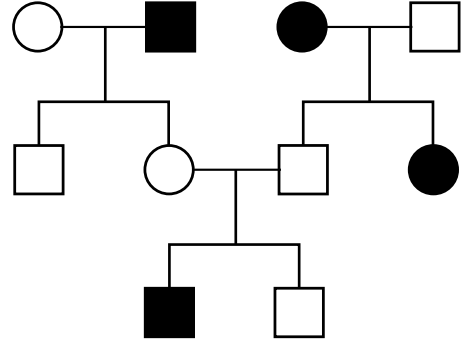
3. Aşağıdaki soy ağacında kan grubu (AB0) çekinik olan bireyler koyu renkte gösterilmiştir.



Buna göre numaralandırılmış bireylerden hangilerinin kan grubu kesinlikle belirlenir?

- A) Yalnız 1. B) Yalnız 3. C) 4 ve 5.
D) 1, 2 ve 3. E) 1, 2, 4 ve 5.

4. Soy ağacında belli bir özelliği fenotipinde gösteren bireyler taralı olarak verilmiştir.



Buna göre,

- otozomal baskın,
- otozomal çekinik,
- X kromozomunda taşınan çekinik,
- Y kromozomunda baskın

soy ağacındaki özellik hangileriyle aktarılmaktadır?

- A) Yalnız I. B) Yalnız II. C) II ve III.
D) I, III ve IV. E) II, III ve IV.

Kalıtım - 7

5. Bozuk dentin, X kromozomuna bağlı baskın bir allele kalıtılan bir hastalıktır (X^D).

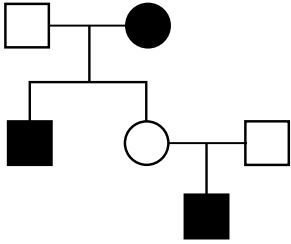
Buna göre,

- I. sağlıklı baba ile homozigot bozuk dentinli anne,
- II. bozuk dentinli baba ile sağlıklı anne,
- III. sağlıklı baba ile heterozigot bozuk dentinli anne

evliliklerin hangilerinde erkek çocuklarının bozuk dentinli olma olasılığı vardır?

- A) Yalnız I. B) Yalnız II. C) I ve II.
D) I ve III. E) II ve III.

6. Aşağıdaki soy ağacında bir özelliği fenotipinde gösteren bireyler taralı olarak belirtilmiştir.



Taralı bireylerde görülen bu özellik;

- I. Otozomal çekinik
- II. X'e bağlı çekinik
- III. X'e bağlı baskın
- IV. Y'ye bağlı baskın

durumlarından hangileriyle aktarılmaktadır?

- A) Yalnız I. B) Yalnız III C) I ve II.
D) II ve IV. E) II, III ve IV.

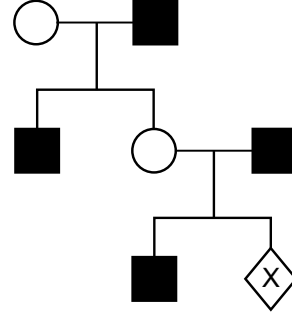
7. Akriba evliliklerinin olası riskleriyle ilgili;

- I. Sağlıklı çocukların doğması imkansızdır.
- II. Kalıtsal hastalıkların ortaya çıkma riski artmaktadır.
- III. Çekinik genlerin birbiriyle karşılaşma olasılığı artar.
- IV. İlk çocukların sağlıklı doğması, sonraki çocukların da sağlıklı olacağına kanıtı olamaz.
- V. Homozigot genotipli bireylerin oluşma olasılığı artar.

sonuçlarından hangisine varılamaz?

- A) I. B) II. C) III. D) IV. E) V.

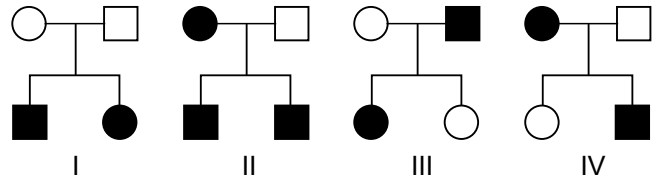
8. Aşağıdaki soy ağacında otozomal çekinik olarak aktarılan bir özelliğin kalıtımı gösterilmiştir. Taralı bireyler bu özelliği fenotipinde göstermektedir.



Buna göre x ile gösterilen bireyin çekinik fenotipli erkek olma olasılığı nedir?

- A) $\frac{1}{2}$ B) $\frac{1}{4}$ C) $\frac{3}{4}$ D) $\frac{1}{8}$ E) $\frac{3}{8}$

9. Soy ağaçlarında belli bir karakterin kalıtımı verilmiş olup, bu karakteri fenotipinde gösteren bireyler koyu olarak gösterilmiştir.



Buna göre soy ağaçlarından hangilerinde verilen özellik X kromozomunun homolog olmayan bölgesinde baskın bir karakter olarak aktarılabilir?

- A) Yalnız I. B) Yalnız III. C) II ve IV.
D) I, II ve III. E) II, III ve IV.

