

KİTAPÇIK TÜRÜ

B



T.C.

MİLLÎ EĞİTİM BAKANLIĞI
ÖLÇME, DEĞERLENDİRME VE SINAV HİZMETLERİ
GENEL MÜDÜRLÜĞÜ

**11. GRUP:
BİYOMEDİKAL
MÜHENDİSİ**

**SAĞLIK BAKANLIĞI YÖNETİM HİZMETLERİ GENEL MÜDÜRLÜĞÜ
UNVAN DEĞİŞİKLİĞİ SINAVI
08/10/2017**

Adayın Adı ve Soyadı :

Aday Numarası (T.C. Kimlik No) :

ALANLAR	SORU SAYISI	SINAV SÜRESİ (DAKİKA)
Atama yapılacak görevin niteliği ile ilgili konular	50	60

ADAYLARIN DİKKATİNE!

1. Sınav saat **10.00**'da başlayacaktır. Sınav başladıktan sonra ilk **30** dakika tamamlanmadan dışarı çıkmayınız.
2. Sınav sırasında çanta, cep telefonu, saat, kablosuz iletişim sağlayan cihazlar ve kulaklık, kolye, küpe, bilezik, yüzük, broş ve benzeri eşyalar ile her türlü elektronik ve/veya mekanik cihazları yanınızda bulundurmayınız. Bu araçları yanınızda bulundurmanız ve kopya çekmeye teşebbüs etmeniz hâlinde sınavınız geçersiz sayılacaktır.
3. Başvuru şartlarını taşımadığınız hâlde sınava girmeniz, kopya çekmeniz, başka adayın sınav evrakını kullanmanız, geçerli kimlik belgenizi ve sınav giriş belgenizi ibraz edemediğiniz durumlarda sınavınız geçersiz sayılacaktır.
4. Sınavın değerlendirilmesi aşamasında, bilgisayar ortamında yapılan kopya analizinde sistemin ikili ve/veya toplu kopya tespiti hâlinde sınavınız geçersiz sayılacaktır.

CEVAP KÂĞIDI VE SORU KİTAPÇIĞI İLE İLGİLİ AÇIKLAMALAR

1. Cevap kâğıdınızdaki bilgilerin doğruluğunu kontrol ediniz ve cevap kâğıdınızı mürekkepli kalemle imzalayınız.
2. Kitapçık türünüzü cevap kâğıdınızdaki ilgili alana kodlayınız. Değerlendirme işlemleri cevap kâğıdındaki kodlamalara göre yapıldığından eksik ya da hatalı kodlamalarda sorumluluk size ait olacaktır.
3. Cevap kâğıdı üzerinde kodlamalarınızı siyah kurşun kalemle yapınız.
4. Değiştirmek istediğiniz bir cevabı, yumuşak silgiyle cevap kâğıdını örselemeden temizce siliniz ve yeni cevabınızı kodlayınız.
5. Soru kitapçığının sayfalarını kontrol ediniz, baskı hatası var ise değiştirilmesini sağlayınız.
6. Soru kitapçığının ön yüzündeki ilgili yerlere ad, soyad ve T.C. kimlik numaranızı yazınız.
7. Her sorunun **DÖRT** seçeneğinden sadece biri doğrudur. Doğru seçeneği, cevap kâğıdınızın ilgili sütununa soru numarasını dikkate alarak yuvarlağın dışına taşımadan kodlayınız. **Soru kitapçığı üzerinde yapılan cevaplandırmalar dikkate alınmayacaktır.**
8. Yanlış cevaplarınız dikkate alınmadan sadece doğru cevaplarınız üzerinden puanlama yapılacaktır.
9. Soruları ve sorulara verdiğiniz cevapları, yanınızda götürmek amacıyla kaydetmeyiniz; hiçbir şekilde dışarı çıkarmayınız.
10. Sınav bitiminde, soru kitapçığı ve cevap kâğıdını salon görevlilerine teslim ediniz.

BAŞLAYINIZ DENMEDEN SORU KİTAPÇIĞINI AÇMAYINIZ.

1. I. Devletin şekli
II. Devletin bütünlüğü
III. Cumhuriyetin nitelikleri
IV. Devletin temel amaç ve görevleri

T.C. Anayasası'na göre yukarıdakilerden hangileri değiştirilemeyecek hükümlerdendir?

- A) Yalnız I
B) II ve IV
C) I, II ve III
D) I, II, III ve IV

2. • Vergi ödevi
• Çalışma ve sözleşme hürriyeti
• Yerleşme ve seyahat hürriyeti
• Kamu hizmetlerine girme hakkı
• Eğitim ve öğrenim hakkı ve ödevi

T.C. Anayasası'na göre yukarıdakilerden kaç sosyal ve ekonomik haklar ve ödevlerdendir?

- A) İki B) Üç C) Dördü D) Beşi

3. **T.C. Anayasası'na göre Anayasa Mahkemesinin çalışma ve yargılama usulü ile ilgili aşağıdakilerden hangisi yanlıştır?**

- A) Anayasa Mahkemesi, iki bölüm ve Genel Kurul hâlinde çalışır.
B) Şekil bozukluğuna dayalı iptal davaları Anayasa Mahkemesince öncelikle incelenip karara bağlanır.
C) Genel Kurul, Mahkeme Başkanının veya Başkanın belirleyeceği başkanvekilinin başkanlığında en az on üye ile toplanır.
D) Siyasi partilere ilişkin dava ve başvurulara, iptal ve itiraz davaları ile Yüce Divan sıfatıyla yürütülecek yargılamalara ilgili bölümce bakılır.

4. **657 sayılı Devlet Memurları Kanunu'na göre Devlet memurları hakkındaki "yasaklar" ile ilgili aşağıdakilerden hangisi yanlıştır?**

- A) Greve karar vermeleri, grev tertiplenmeleri, ilan etmeleri, bu yolda propaganda yapmaları yasaktır.
B) Kamu hizmetleri ile ilgili gizli bilgileri görevlerinden ayrılmış bile olsalar hiçbir şekilde açıklamazlar.
C) Doğrudan doğruya veya aracı eliyle hediye istemeleri ve görevleri sırasında olmasa dahi menfaat sağlamak amacıyla hediye kabul etmeleri yasaktır.
D) Ticaret ve sanayi müesseselerinde görev alamaz, ticari mümessil veya ticari vekil veya kolektif şirketlerde ortak veya komandit şirkette komandite ortak olamazlar.

5. I. Memurun kademe ilerlemesinin yapılabilmesi için bulunduğu kademe en az bir yıl çalışmış olması ve bulunduğu derecede ilerleyebileceği bir kademeden bulunması şartları aranır.
II. Son sekiz yıl içinde herhangi bir disiplin cezası almayan memurlara, aylık derecelerinin yükseltilmesinde dikkate alınmak üzere bir kademe ilerlemesi uygulanır.
III. Kademe ilerlemesi ile ilgili onay merci disiplin amirleridir. Onay mercileri kademe ilerlemeleri ile ilgili yetkilerini devredemezler.

657 sayılı Devlet Memurları Kanunu'na göre kademe ilerlemesi ile ilgili yukarıdakilerden hangileri doğrudur?

- A) Yalnız I
B) I ve II
C) II ve III
D) I, II ve III

6. **657 sayılı Devlet Memurları Kanunu'na göre aşağıdakilerden hangisinin görevden uzaklaştırmaya yetkisi yoktur?**

- A) Bakanlık ve genel müdürlük müfettişleri
B) Atamaya yetkili amirler
C) Disiplin amirleri
D) İllerde valiler

7. 663 sayılı Sağlık Bakanlığı ve Bağlı Kuruluşlarının Teşkilat ve Görevleri Hakkında Kanun Hükmünde Kararname'ye göre "sağlık hizmetlerinin ücret tarifelerini belirlemek veya tasdik etmek" görevi aşağıdaki hizmet birimlerinden hangisininindir?

- A) Sağlık Hizmetleri Genel Müdürlüğü
B) Sağlık Yatırımları Genel Müdürlüğü
C) Yönetim Hizmetleri Genel Müdürlüğü
D) Sağlıkın Geliştirilmesi Genel Müdürlüğü

8. 663 sayılı Sağlık Bakanlığı ve Bağlı Kuruluşlarının Teşkilat ve Görevleri Hakkında Kanun Hükmünde Kararname'ye göre Yüksek Sağlık Şûrası ile ilgili aşağıdakilerden hangisi yanlıştır?

- A) Şûra, en az sekiz üyenin katılımıyla toplanır ve oy çokluğu ile karar alır.
B) Şûra yılda en az dört kere toplanır. Başkan lüzum gördüğü hâllerde Şûrayı toplantıya çağırabilir.
C) Şûra üyelerinin on üçü Bakan tarafından ülkede sağlık hizmetleri veya eserleri ile tanınmış kişiler arasından seçilir.
D) Şûra üyelerinin görev süresi üç yıldır. Şûra toplantılarına üst üste üç kez mazeretsiz olarak katılmayanların üyeliği düşer.

9. Meslek icrası esnasında sonucunu öngörerek veya görevinin gereklerine aykırı hareket ederek veyahut görevinin gereklerini yapmakta ihmal veya gecikme göstererek bir kişinin ağır derecede olmayan engelliliğine sebebiyet verenlerin - - - - aydan - - - - yıla kadar meslekten geçici men edilmesine karar verilir.

663 sayılı Sağlık Bakanlığı ve Bağlı Kuruluşlarının Teşkilat ve Görevleri Hakkında Kanun Hükmünde Kararname'ye göre yukarıdaki hükümde boş bırakılan yerlere sırası ile hangisi getirilmelidir?

- A) altı - iki
B) altı - bir
C) üç - bir
D) bir - bir

10. "Oturmak" sözcüğü aşağıdaki cümlelerin hangisinde "benimsenmek, kökleşmek, yerleşmek" anlamında kullanılmıştır?

- A) Gemi, iki saat sonra karaya oturdu.
B) Gelenekler gün geçtikçe iyice oturdu.
C) Misafirler bugün çok fazla oturmadı.
D) Sabahtan akşama kadar boş boş oturdunuz.

11. Aşağıdaki cümlelerin hangisinde yazım yanlışı yapılmıştır?

- A) O, hem kıymetli bir entelektüel hem de değerli bir bilim insanıydı.
B) Onunla ayaküstü yaptığımız sohbetleri hiçbir zaman unutamam.
C) Yörede art arda çıkan orman yangınları ekiple-ri oldukça zorluyor.
D) Erciyes dağındaki modern tesisler kış için misafirlerini bekliyor.

12. Ah bu türküler köy türküleri

I II
Dilimizin tuzu biberi
III

Memleket ahvalini onlardan sor
IV

Kitaplarda değil türkülerde ara Yemen'i

Bu dizelerde numaralanmış tamlamalardan hangisi tür bakımından diğerlerinden farklıdır?

- A) I. B) II. C) III. D) IV.

13. Mustafa Kemal Paşa "Gazilik" unvanını hangi savaş sonunda almıştır?

- A) I. İnönü Savaşı
B) II. İnönü Savaşı
C) Sakarya Meydan Savaşı
D) Başkomutanlık Meydan Savaşı

14. Aşağıdakilerden hangisi 3 Mart 1924 tarihinde yapılan inkılaplardan biridir?

- A) Halifeliğin kaldırılması
B) Cumhuriyetin ilan edilmesi
C) Medeni Kanun'un çıkarılması
D) Millet Mekteplerinin açılması

15. • Din ve devlet işleri birbirinden ayrıdır.
• Siyasi, iktisadi ve hukuki düzende aklın egemenliği kabul edilir.
• Kişiler din, inanç ve ibadet hürriyetine sahiptirler.

Ülkemizde yukarıdaki durumların varlığı hangi Atatürk ilkesinin uygulandığının göstergesidir?

- A) Cumhuriyetçilik B) Milliyetçilik
C) Halkçılık D) Laiklik

16. Sarkoplazma aşağıdakilerden hangisinin bir parçasıdır?

- A) Kas
B) Yağ
C) Kemik
D) Hücre

17. Viskoelastisite nedir?

- A) Zamana bağlı malzeme davranış şeklidir.
B) Suyun akış hızından borunun çeperlerine yapılan basınçtır.
C) Kütle merkezindeki esnemedir.
D) Zamana bağlı madde kaybıdır.

18. Biyomekanik terimi kullanılmadan önce insan hareketlerinin tanımlanması için aşağıdaki terimlerden hangisi kullanılmıştır?

- A) Karyoempatik
B) Kinestiyoloji
C) Enformatoloji
D) Karyoembisyoji

19. Giriş $x(n)$ çıkış $y(n)$ ilişkisi $y(n) = x(n) - x(n - 1)$ şeklinde olan ayrık-zamanlı sistemin girişine $u(n)$ basamak dizisi uygulanmaktadır. Sistemin $n = 2$ anındaki çıkışı aşağıdakilerden hangisidir?

- A) 0
B) 1
C) -1
D) Tanımsız

20. Bant - genişliği 50 Hz olan bir işaret T düzgün aralıklarla ideal örnekleniyor. Örneklenmiş işaretten orijinal işarete geri dönülebilmesi için T en çok kaç ms olmalıdır?

- A) 50
B) 20
C) 10
D) 5

21. Transfer fonksiyonu $1/(1 - 0.5z^{-1})$ şeklinde verilen doğrusal zamanla - değişmeyen sistemin giriş $x(n)$ çıkış $y(n)$ ilişkisi aşağıdakilerden hangisidir?

- A) $y(n) + 2y(n - 1) = x(n)$
B) $y(n) - 2y(n - 1) = x(n)$
C) $y(n) + 0.5y(n - 1) = x(n)$
D) $y(n) - 0.5y(n - 1) = x(n)$

22. Ventriküler fibrilasyon ile ilgili aşağıdakilerden hangisi yanlıştır?

- A) Ventriküler fibrilasyon (VF) en önemli kardiyak arrest ritmidir.
B) Ventriküller aniden 50 vuru/dakikaya varan hızda kasılmaya çabalar.
C) Hızlı ve düzensiz elektriksel aktivite ventrikülleri senkronize şekilde kasılamayacak duruma getirerek ani kardiyak çıktı kaybına yol açar.
D) VF durumunda hastanın EKG'sinde değişken yükseklikte karmakarışık düzensiz sapmalar olur.

23.



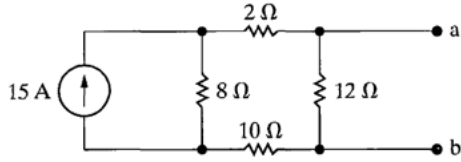
Yukarıdaki EKG dalgasında P ve T dalgalarının ortasında bulunan yüksek dalganın tepe noktasına ne denir?

- A) PQ
B) S
C) R
D) Q

24. MRI görüntüleme zaman alanından frekans alanına geçerken hangi matematiksel metot kullanılır?

- A) Pisagor teoremi
B) Fourier dönüşümü
C) Diferansiyel denklemler
D) Sonlu elemanlar yöntemi

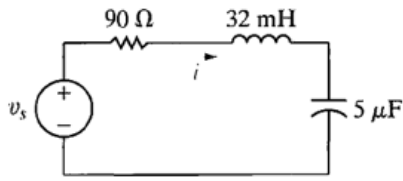
25.



Yukarıdaki devre için a-b arasındaki eşdeğer Thevenin geriliminin büyüklüğü aşağıdakilerden hangisidir?

- A) 0 V B) 45 V C) 120 V D) 192 V

26.

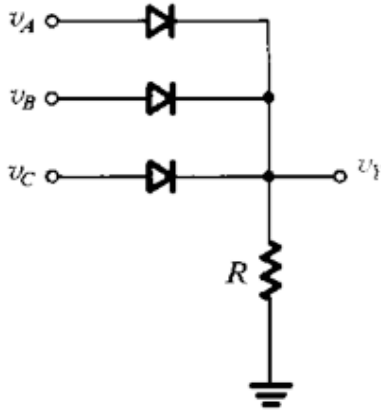


Yukarıdaki devrede $V_s = 750 \cos(5000t + \pi/6)$ olarak verilmektedir.

Bu devrenin akımının fazının derecesi aşağıdakilerden hangisidir?

- A) -23 B) 0 C) 30 D) 53

27.



Yukarıdaki devrede çıkış gerilimi R direnci üzerinden alındığına göre bu devre hangi mantık kapısını modellemektedir?

- A) Ve B) Veya
C) Değil D) Veya Değil

28. Elektrokimyasal biyosensörlerde gelen girdinin elektriksel çıktı sinyaline dönüştürüldüğü kısım neresidir?

- A) Layer B) Biyoreseptör
C) Antijen D) Çevirici

29. Aşağıdakilerden hangisi basınç sensörlerinde çevirici olarak kullanılır?

- A) pH metre
B) Barometre
C) Piezo elektrik kristali
D) Termometre

30. Bir biyosensöre olügonükleotid bağlı ise bu biyosensör ne okuyor olabilir?

- A) DNA B) Antikor
C) Enzim D) Protein

31. Bilgisayarlı tomografi aşağıdaki yapılardan hangisi için uygun değildir?

- A) Kafa B) Göğüs
C) Pelvis D) Sepsis tanısı

32. Radyoaktif olaylar aşağıdaki hangi olasılık dağılımıyla modellenmektedir?

- A) Gauss B) Rayleigh
C) Düzgün D) Poisson

33. Histogram denkleştirme tekniği hangi amaçla kullanılmaktadır?

- A) Gürültü giderme B) Kontrast iyileştirme
C) Damgalama D) Keskinleştirme

34. Manyetik rezonans görüntüleme sisteminde güçlü manyetik alan hangi mertebededir?

- A) Mikrottesla
C) Tesla
- B) Militesla
D) Kilotesla

35. 100 MHz rezonans frekansına sahip manyetik rezonans görüntüleme sisteminde güçlü manyetik alan değeri kaçtır?

- A) 2.1 mT
C) 2.1 T
- B) 2.3 mT
D) 2.3 T

36. Aşağıdakilerden hangisi bir ofis programı değildir?

- A) Word
C) PowerPoint
- B) Excel
D) Ubuntu

37. Windows 10 işletim sisteminde yapıştır kısa yolu aşağıdakilerden hangisidir?

- A) Ctrl + X
C) Ctrl + V
- B) Ctrl + C
D) Ctrl + S

38. Excel formüller içinde yer alan MAK komutu ne işe yarar?

- A) Seçili değerler kümesini keser yapıştırır.
B) Seçili değerler kümesinde en büyük değeri verir.
C) Seçili değerler kümesinde standart sapmayı hesaplar.
D) Seçili değerler kümesinin grafiğini çizer.

39. Aşağıdakilerden hangisi medikal fizikçinin görevleri arasında yer almaz?

- A) Sağlık için radyasyon tehlikesinin kıymetini takip ve tespit etmek
B) Radyasyonla meşgul olan personelin ve halkın emniyeti için programlar ve planlar yapmak ve onları uygulamak, kontrollerini yapmak
C) Radyasyon ile çalışan personelin aldıkları doz miktarlarının kayıtlarını tutmak
D) MRI cihazının kalibrasyonu bozulunca tamir etmek

40. Röntgen birimi olan R aşağıdakilerden hangisine eşittir?

- A) $1 R = 2.58 \times 10^{-4} C / kg$
B) $1 R = 3.32 \times 10^{-8} J / kg$
C) $1 R = 6.022 \times 10^{+23} C / kg$
D) $1 R = 2.58 \times 10^{+4} C / kg$

41. İstirahat durumunda ve membrandan geçebilen farklı iyonların varlığı durumunda membran potansiyeli aşağıdaki formüllerden hangisi ile hesaplanabilir?

- A) Perrin
C) Compton
- B) Brwon
D) Goldman

42. Osteosarkomların en fazla görüldüğü alan aşağıdakilerden hangisidir?

- A) Dirsek ve çevresi
C) Diz ve çevresi
- B) Omuz ve çevresi
D) Göz ve çevresi

43. Nonseminomatöz germ hücreli tümörler en sık hangi organa metastaz yapar?

- A) Akciğer
C) Beyin
- B) Karaciğer
D) Kemik

44. Nötron ve proton gibi tedavilerin konvansiyonel yöntemlere göre en önemli avantajı aşağıdakilerden hangisidir?

- A) Doz dağılımı
- B) Radyobiyojik özellikleri
- C) Maliyeti
- D) İşlem süresi

45. Aşağıdakilerden hangisi bir yazılım dili değildir?

- A) Windows
- B) Python
- C) R
- D) Matlab

46. MRI gibi görüntü işleme ve sinyal işleme için en çok kullanılan programlama dili aşağıdakilerden hangisidir?

- A) R
- B) Matlab
- C) Rubby
- D) Python

47. İstatistiksel analizler için diğerlerine göre daha çok tercih edilen programlama dili aşağıdakilerden hangisidir?

- A) R
- B) Linux
- C) C++
- D) Matlab

48. Uzunluğu yarıçapına göre çok büyük olan bir akım bobinini ele alınız. Bu bobinin içindeki manyetik alanı arttırmak için en etkili yol aşağıdakilerden hangisidir?

- A) Bobinin uzunluğunu iki katına çıkarmak, bobinin birim uzunluk başına düşen sarım sayısını sabit tutmak
- B) Bobinin yarıçapını yarıya düşürmek
- C) Bobinin yarıçapını iki katına çıkarmak
- D) Bobinin birim uzunluk başına düşen sarım sayısını iki katına çıkarmak, bobinin uzunluğunu sabit tutmak

49. Bir direnç - kapasitör devresinde kapasitör boşalmaya başladığında, kapasitörün levhaları arasındaki bölge için aşağıdakilerden hangisi doğrudur?

- A) Elektrik alan vardır, manyetik alan yoktur.
- B) Elektrik alan yoktur, manyetik alan vardır.
- C) Elektrik alan vardır, manyetik alan vardır.
- D) Elektrik alan yoktur, manyetik alan yoktur.

50. Bir mikrodalga fırın için dalga frekansının 10^{10} Hz mertebesinde olduğu bilinmektedir. Bu mikrodalga fırın için dalga boyu hangi mertebededir?

- A) Kilometre
- B) Metre
- C) Santimetre
- D) Milimetre

TEST BİTTİ.

CEVAPLARINIZI KONTROL EDİNİZ.

SINAV SÜRESİNCE UYULACAK KURALLAR

- 1. Adaylar, sınav kurallarına ve salon görevlilerinin tüm uyarılarına uymak zorundadırlar. Kurallara ve uyarılara uymayan adayların sınavları geçersiz sayılacaktır.**
- 2. Sınav başladıktan sonra adayların salon görevlileri ve birbirleri ile konuşmaları, kalem, silgi vb. şeyleri istemeleri yasaktır.**
- 3. Adaylar sınav süresince, sınav giriş belgesi ile birlikte geçerli kimlik belgelerinden birini (fotoğraflı nüfus cüzdanı, pasaport veya sürücü belgesini) masalarının üzerinde bulundurmamak zorundadırlar.**
- 4. Sınav evraklarını teslim etmeyen, soru kitapçıklarının sayfalarından bir kısmını eksik teslim edenlerin sınavları geçersiz sayılacaktır.**

SALON GÖREVLİLERİNCE SINAV BAŞLAMADAN ÖNCE ADAYLARA YAPILACAK SON UYARILAR

- Soracağınız bir şey varsa şimdi sorunuz, sınav başladıktan sonra sorularınıza cevap verilmeyecektir.
- Başlama zilini bekleyiniz.

Hepinize başarılar dileriz.

(Salon başkanı başlama ve bitiş saatini tahtaya yazacaktır.)

Bu kitapçığın her hakkı saklıdır. Hangi amaçla olursa olsun, kitapçığın tamamının veya bir kısmının Millî Eğitim Bakanlığı Ölçme, Değerlendirme ve Sınav Hizmetleri Genel Müdürlüğünün yazılı izni olmadan kopya edilmesi, fotoğraflarının çekilmesi, bilgisayar ortamına alınması, herhangi bir yolla çoğaltılması, yayımlanması veya başka bir amaçla kullanılması yasaktır. Bu yasağa uymayanlar, doğabilecek cezai sorumluluğu ve kitapçığın hazırlanmasındaki mali külfeti peşinen kabullenmiş sayılır.

**08 EKİM 2017 TARİHİNDE YAPILAN
SAĞLIK BAKANLIĞI YÖNETİM HİZMETLERİ GENEL MÜDÜRLÜĞÜ
UNVAN DEĞİŞİKLİĞİ SINAVI**

11. GRUP: BİYOMEDİKAL MÜHENDİSİ B SORU KİTAPÇIĞI CEVAP ANAHTARI

- | | |
|-------|-------|
| 1. C | 26. A |
| 2. A | 27. B |
| 3. D | 28. D |
| 4. B | 29. C |
| 5. B | 30. A |
| 6. C | 31. D |
| 7. A | 32. D |
| 8. D | 33. B |
| 9. C | 34. C |
| 10. B | 35. D |
| 11. D | 36. D |
| 12. A | 37. C |
| 13. C | 38. B |
| 14. A | 39. D |
| 15. D | 40. A |
| 16. A | 41. D |
| 17. A | 42. C |
| 18. B | 43. A |
| 19. A | 44. B |
| 20. C | 45. A |
| 21. D | 46. B |
| 22. B | 47. A |
| 23. C | 48. D |
| 24. B | 49. C |
| 25. B | 50. C |