

KİTAPÇIK TÜRÜ

B



T.C.

MİLLÎ EĞİTİM BAKANLIĞI
ÖLÇME, DEĞERLENDİRME VE SINAV HİZMETLERİ
GENEL MÜDÜRLÜĞÜ

11. GRUP:
TEKNİKER
(ELEKTRONİK)

ADALET BAKANLIĞI
UNVAN DEĞİŞİKLİĞİ SINAVI
07/10/2017

Adayın Adı ve Soyadı :

Aday Numarası (T.C. Kimlik No) :

| KONULAR | SORU SAYISI | SINAV SÜRESİ (DAKİKA) |
|-------------------------------------|-------------|-----------------------|
| Görevin niteliği ile ilgili konular | 50 | 60 |

ADAYLARIN DİKKATİNE!

1. Sınav saat **14.00**'te başlayacaktır. Sınav başladıktan sonra ilk **30** dakika tamamlanmadan dışarı çıkmayınız.
2. Sınav sırasında çanta, cep telefonu, saat, kablosuz iletişim sağlayan cihazlar ve kulaklık, kolye, küpe, bilezik, yüzük, broş ve benzeri eşyalar ile her türlü elektronik ve/veya mekanik cihazları yanınızda bulundurmayınız. Bu araçları yanınızda bulundurmanız ve kopya çekmeye teşebbüs etmeniz hâlinde sınavınız geçersiz sayılacaktır.
3. Başvuru şartlarını taşımadığınız hâlde sınava girmeniz, kopya çekmeniz, başka adayın sınav evrakını kullanmanız, geçerli kimlik belgenizi ve sınav giriş belgenizi ibraz edemediğiniz durumlarda sınavınız geçersiz sayılacaktır.
4. Sınavın değerlendirilmesi aşamasında, bilgisayar ortamında yapılan kopya analizinde sistemin ikili ve/veya toplu kopya tespiti hâlinde sınavınız geçersiz sayılacaktır.

CEVAP KÂĞIDI VE SORU KİTAPÇIĞI İLE İLGİLİ AÇIKLAMALAR

1. Cevap kâğıdınızdaki bilgilerin doğruluğunu kontrol ediniz ve cevap kâğıdınızı mürekkepli kalemle imzalayınız.
2. Kitapçık türünüzü cevap kâğıdınızdaki ilgili alana kodlayınız. Değerlendirme işlemleri cevap kâğıdındaki kodlamalara göre yapıldığından eksik ya da hatalı kodlamalarda sorumluluk size ait olacaktır.
3. Cevap kâğıdı üzerinde kodlamalarınızı siyah kurşun kalemle yapınız.
4. Değiştirmek istediğiniz bir cevabı, yumuşak silgiyle cevap kâğıdını örselemeden temizce siliniz ve yeni cevabınızı kodlayınız.
5. Soru kitapçığının sayfalarını kontrol ediniz, baskı hatası var ise değiştirilmesini sağlayınız.
6. Soru kitapçığının ön yüzündeki ilgili yerlere ad, soyad ve T.C. kimlik numaranızı yazınız.
7. Her sorunun **BEŞ** seçeneğinden sadece biri doğrudur. Doğru seçeneği, cevap kâğıdınızın ilgili sütununa soru numarasını dikkate alarak yuvarlağın dışına taşımadan kodlayınız. **Soru kitapçığı üzerinde yapılan cevaplandırmalar dikkate alınmayacaktır.**
8. Yanlış cevaplarınız dikkate alınmadan sadece doğru cevaplarınız üzerinden puanlama yapılacaktır.
9. Soruları ve sorulara verdiğiniz cevapları, yanınızda götürmek amacıyla kaydetmeyiniz; hiçbir şekilde dışarı çıkarmayınız.
10. Sınav bitiminde, soru kitapçığı ve cevap kâğıdını salon görevlilerine teslim ediniz.

BAŞLAYINIZ DENMEDEN SORU KİTAPÇIĞINI AÇMAYINIZ.

1. Aşağıdakilerden hangisi JFET parametrelerinden değildir?

- A) V_P B) V_{GS}
C) I_B D) I_{DSS}
E) V_{CE}

2. Girişine uygulanan doğru akımı, çıkışta alternatif akıma dönüştüren güç elektroniği devresine ne ad verilir?

- A) Buck - Boost Dönüştürücü
B) İnverter Dönüştürücü
C) Matrix Dönüştürücü
D) Buck Dönüştürücü
E) Boost Dönüştürücü

3. Aşağıdakilerden hangisi UJT transistörün ayaklarından birisidir?

- A) Anot B) Kollektör
C) Emiter D) Katot
E) Source

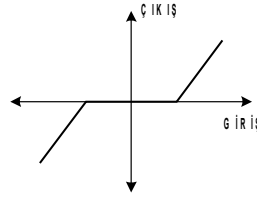
4. Aşağıdakilerden hangisi FET polarma yöntemlerinden değildir?

- A) Sabit polarma
B) Pozitif polarma
C) Negatif polarma
D) Değişken polarma
E) Gerilim bölücülü polarma

5. Aşağıdakilerden hangisi alan etkili transistör çeşitlerinden biridir?

- A) JFET B) BJT
C) Transistör D) Diyak
E) Triyak

6.



Yukarıda giriş - çıkış arasındaki değişimi gösteren grafik, ölçme işlemindeki hangi lineersizliği ifade eder?

- A) Eşik Lineersizliği
B) Doyma Lineersizliği
C) Histerisiz Lineersizliği
D) Ölü Bölge Lineersizliği
E) Çarpma Tipi Lineersizlik

7. 100 KΩ kaç MΩ yapar?

- A) 0,001 B) 0,01
C) 0,1 D) 100
E) 100000

8. Aktif güç değerini ölçen aletlere ne denir?

- A) Ampermetre B) Avometre
C) Voltmetre D) Ohmmetre
E) Wattmetre

9. Ölçülecek büyüklüğün gerçek değere ne kadar yakın olduğunu gösteren ifade aşağıdakilerden hangisidir?

- A) Doğruluk B) Hassasiyet
C) Kararlılık D) Lineerlilik
E) Doyma

10. Aşağıdakilerden hangisi bir multimetrenin yapabildiği en hassas ölçüm değerini ifade eder?

- A) Doğruluk B) Hız
C) Kalibrasyon D) Count
E) Çözünürlük

11. Aşağıdakilerden hangisi elektronik malzemelerde lehimleme, sökme sistemlerinden birisi değildir?

- A) Yakma havya setleri
- B) Infrared havya sistemleri
- C) Rezistans ısıtıcılı havya setleri
- D) Sıcak hava üfleme havya setleri
- E) İndüksiyon ısıtma teknikli yüksek frekanslı havyalar

12. Aşağıdakilerden hangisi elektronik malzeme test metodlarından birisidir?

- A) Malzeme testi
- B) Soğuma testi
- C) Fonksiyonel testi
- D) Yalıtkanlık testi
- E) Aşırı akım testi

13. Programlayıcı kullanarak, program bulunduran malzemelerin test edilmesi ve sistem yedeklerinin (back - up) alınması testine ne ad verilir?

- A) Termal testi
- B) Aşırı akım testi
- C) Empedans testi
- D) Boundaryscan testi
- E) Programlı malzeme testi

14. Elektronik kart - cihaz temizliklerinin yapıldığı teknik servis birimine ne ad verilir?

- A) Santral / Kart kabul / gönderme kısmı
- B) Kimyasal temizlik kısmı
- C) Elektronik onarım kısmı
- D) Teknik servis sorumlusu
- E) Stok

15. Güç kaynağındaki transformatörün sekonder sargısında açıklık (kopukluk) olursa doğrultmacın çıkışında aşağıdakilerden hangisi gözlenir?

- A) Çıkış gerilimi giriş gerilimine eşit olur.
- B) Çıkışta sekonder gerilimi görülür.
- C) Çıkış gerilimi sıfır olur.
- D) Çıkış gerilimi azalır.
- E) Çıkış gerilimi artar.

16. İşlevini yerine getirebilmesi için ihtiyaç duyduğu giriş/çıkış ünitesi ve belleği kendi içinde barındıran programlanabilir devre elemanı aşağıdakilerden hangisidir?

- A) Programlanabilir tristör
- B) Mikrodenetleyici
- C) Programlanabilir JFET
- D) Mikroişlemci
- E) DS18B20

17. I. Eşittir ==
II. Eşit değildir !=
III. Büyük eşittir <=
IV. Küçük eşittir >=

Mantıksal işlemlerde kullanılan karşılaştırma operatörleriyle ilgili yukarıda verilenlerden hangileri yanlıştır?

- A) Yalnız I
- B) I ve II
- C) I ve III
- D) III ve IV
- E) I, III ve IV

18. XT osilatörle çalıştırılan bir PIC'te OSC2'den 200 kHz'lik bir işaret elde ediliyorsa kullanılan osilatörün frekansı kaç kHz'dir?

- A) 200
- B) 50
- C) 1000
- D) 100
- E) 800

19. Aşağıdakilerden hangisi PIC Mikrodenetleyicisinde kullanılan bir osilatör çeşidi değildir?

- A) XT B) HS
C) RC D) STM
E) LP

20. Aşağıdakilerden hangisi program kodlarının derlenerek hex dosyasına dönüştürülmesini sağlar?

- A) Build
B) Step Out
C) Start Debugger
D) Jump To Interrupt
E) Disassembly mode

21. Aşağıdakilerden hangisi kuzey köprüsü tarafından kontrol edilen bir donanım bileşenidir?

- A) Mouse B) Ekran Kartı
C) BIOS D) I/O Portlar
E) Klavye

22. Aşağıdakilerden hangisi veri yolu standardı değildir?

- A) ISA B) PCI
C) TLC D) MCI
E) AGP

23. Aşağıdakilerden hangisi bilgilerin sadece bir kez yazılabildiği bellek türüdür?

- A) ROM B) RAM
C) EEPROM D) SSD
E) HARD - DISK

24. Ağ sistemlerinde aşağıdakilerden hangisi en küçük ağ yapısı olarak kabul edilir?

- A) WAN B) CAN
C) MAN D) SAN
E) LAN

25. RG-8 hangi tür kablo grubuna girer?

- A) STP B) Koaksiyel
C) UTP D) Fiber
E) CAT

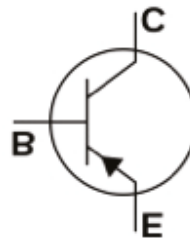
26. Bir yarı iletken malzemeden 8 saniyede 10 C'luk (Coulomb) yük geçtiğine göre bu malzemenin çektiği akım aşağıdakilerden hangisidir?

- A) 0,5 A B) 0,8 A
C) 1 A D) 1,2 A
E) 1,3 A

27. Kesiti 2 mm² olan bir iletkenin 5 A'lık bir akım geçiyorsa bu iletkenin akım yoğunluğu aşağıdakilerden hangisidir?

- A) 3 A/mm² B) 1,5 A/mm²
C) 4,5 A/mm² D) 4 A/mm²
E) 2,5 A/mm²

28.



Yukarıdaki şekil hangi elektronik devre elemanını simgeler?

- A) Diyot B) Zener Diyot
C) PNP Transistör D) NPN Transistör
E) Kondansatör

29. Devrede tek yönde akım geçiren yarı iletken elektronik devre elemanı aşağıdakilerden hangisidir?

- A) Direnç
B) Diyot
C) Kondansatör
D) Endüktans
E) İç direnç

30. Aşağıdakilerden hangisi pasif devre elamanıdır?

- A) Diyak
B) Transistör
C) Diyot
D) Tristör
E) Kondansatör

31. Silisyum diyotlarda eşik gerilimi kaç voltur?

- A) 0,3
B) 0,4
C) 0,5
D) 0,7
E) 0,8

32. Transistörün sağlamlık kontrolü aşağıdakilerden hangisi ile yapılır?

- A) Ampermetre
B) Kapasitemetre
C) LCR metre
D) Avometre
E) Voltmetre

33. Opamp kullanılarak yapılan integral alıcı devrenin girişine kare dalga uygulanırsa çıkış geriliminin sinyal şekli aşağıdakilerden hangisi olur?

- A) Üçgen
B) Transpoz
C) Kare
D) Sinüzoidal
E) Doğru gerilim

34. "Diyotun ileri yönde akım geçirmeye başladığı gerilim değerine - - - - denir."

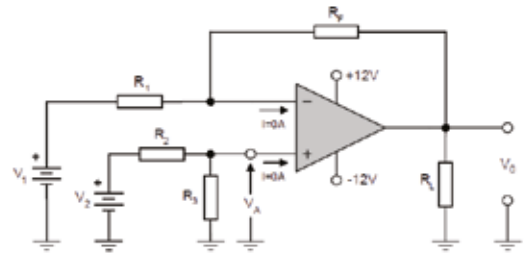
Yukarıdaki ifadede boş bırakılan yere hangisi getirilmelidir?

- A) eşik gerilimi
B) dayanma gerilimi
C) kırılma gerilimi
D) VBR
E) bozulma gerilimi

35. Bir yükseleç devresindeki dirençte ölçülen akımın değeri 100 mA ve uçları arasındaki gerilim 50 mV olduğuna göre bu direncin değeri kaç Ω 'dur?

- A) 0,1
B) 0,5
C) 2
D) 5
E) 10

36.



Yukarıdaki opamplı devrede $V_1 = 2V$, $V_2 = 1V$, $R_1 = R_2 = R_3 = R_4 = 10 k\Omega$ olduğuna göre V_0 çıkış gerilimi kaç voltur?

- A) 5
B) 3
C) 2
D) 1
E) 0

37. Bakırdan yapılmış iletken telin uzunluğu 100 m ve kesiti $2 mm^2$ 'dir. Buna göre iletken telin direnci kaç Ω 'dur? ($\rho = 0,0178$)

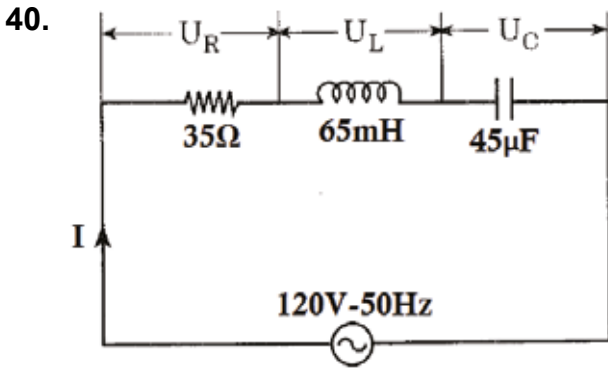
- A) 50
B) 0,89
C) 0,75
D) 0,68
E) 0,45

38. Frekansı 70 Hz olan sinüzoidal bir alternatif gerilimin maksimum değeri 120 Volt'tur. $\pi=3,14$ olduğuna göre bu gerilimin $t=1$ ms anındaki ani değeri kaç voltur?

- A) 7,63
B) 8,48
C) 16,97
D) 36,12
E) 51,09

39. Elektrik yüklerinin belirli bir yöndeki hareketine ne ad verilir?

- A) Akım şiddeti
B) Elektrik yükü
C) Elektrik akımı
D) Gerilim
E) Potansiyel fark



Yukarıdaki devrenin empedansı kaç Ω 'dur?

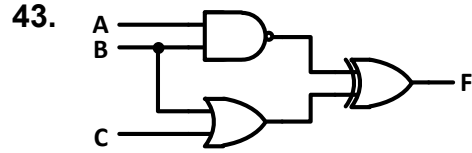
- A) 145
B) 66,3
C) 61,3
D) 55
E) 35,4

41. İkili sayı sistemindeki $(100101)_{(2)}$ sayısının sekizlik $(?)_{(8)}$ sayı sistemindeki karşılığı aşağıdakilerden hangisidir?

- A) 33
B) 30
C) 22
D) 45
E) 20

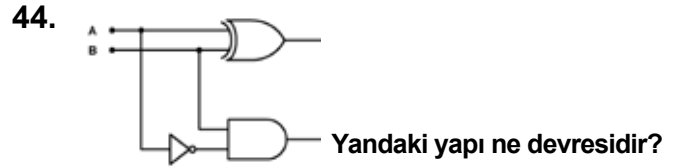
42. Şekildeki lojik kapının adı aşağıdakilerden hangisidir?

- A) VEYA (OR)
B) VEDEĞİL (NAND)
C) VE (AND)
D) VEYADEĞİL (NOR)
E) ÖZELVEYA (EXOR)



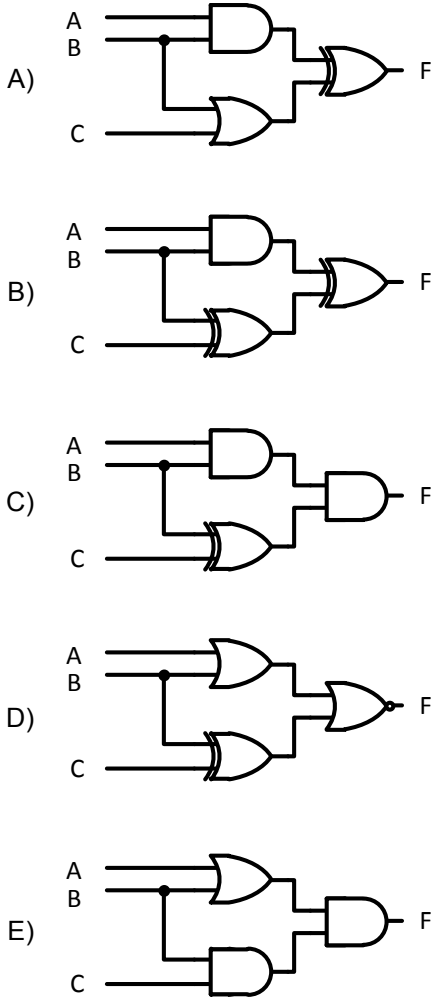
Şekilde A ve B girişlerine lojik "1" sinyali uygulanırsa, T, V ve F çıkışları aşağıdakilerden hangisi olur?

- A) T=1, V=0, F=1
B) T=0, V=1, F=1
C) T=0, V=0, F=0
D) T=1, V=1, F=0
E) T=1, V=1, F=1



- A) Çıkarıcı Lojik Devre
B) Toplayıcı Lojik Devre
C) Çarpıcı Lojik Devre
D) Bölücü Lojik Devre
E) Çoğullayıcı Lojik Devre

45. Girişleri A, B, C, çıkışı F olan, $F = (CB)(B+A)$ lojik devresinin şekli aşağıdakilerden hangisidir?



46. Belli frekanslarda kare, sinüs, üçgen veya testere dişi biçiminde sinyal üretmeye yarayan, geri beslemeli amplifikatör (yükseltici) devrelere ne ad verilir?

- A) Osilatör
B) Doğrultma devresi
C) Opamp
D) Transistör
E) LDR

47. Aşağıdakilerden hangisi osilatörlerdeki frekans kayması nedenlerinden değildir?

- A) Besleme gerilimindeki değişimler
B) Entegrenin kararsızlığı
C) Mekanik sarsıntılar
D) Yük değişimi
E) Isı değişimi

48. Bir RC devresi kaç derecelik faz kayması sağlar?

- A) 45
B) 90
C) 60
D) 120
E) 180

49. Elektronik sinyalleri arttırmak için kullanılan elektronik cihazlara ne denir?

- A) Osilasyon
B) Güç katsayısı
C) Osilatör
D) Harmonik
E) Amplifikatör

50. Aşağıdakilerden hangisi güç yükseltecilerinin genel özelliklerinden birisi değildir?

- A) Verimleri çok yüksektir.
B) Büyük akımlarda çalışırlar.
C) Kollektör genellikle gövdeye bağlanır.
D) Isınmaları fazla olduğundan, gövdeleri metal kaplı ve büyüktür.
E) Çoğunlukla güç sarfiyatlarıyla orantılı olarak büyüyen soğutuculara monte edilir.

TEST BİTTİ.
CEVAPLARINIZI KONTROL EDİNİZ.

SINAV SÜRESİNCE UYULACAK KURALLAR

- 1. Adaylar, sınav kurallarına ve salon görevlilerinin tüm uyarılarına uymak zorundadırlar. Kurallara ve uyarılara uymayan adayların sınavları geçersiz sayılacaktır.**
- 2. Sınav başladıktan sonra adayların salon görevlileri ve birbirleri ile konuşmaları, kalem, silgi vb. şeyleri istemeleri yasaktır.**
- 3. Adaylar sınav süresince, sınav giriş belgesi ile birlikte geçerli kimlik belgelerinden birini (fotoğraflı nüfus cüzdanı, pasaport veya sürücü belgesini) masalarının üzerinde bulundurmamak zorundadırlar.**
- 4. Sınav evraklarını teslim etmeyen, soru kitapçıklarının sayfalarından bir kısmını eksik teslim edenlerin sınavları geçersiz sayılacaktır.**

SALON GÖREVLİLERİNCE SINAV BAŞLAMADAN ÖNCE ADAYLARA YAPILACAK SON UYARILAR

- Soracağınız bir şey varsa şimdi sorunuz, sınav başladıktan sonra sorularınıza cevap verilmeyecektir.
- Başlama zilini bekleyiniz.

Hepinize başarılar dileriz.

(Salon başkanı başlama ve bitiş saatini tahtaya yazacaktır.)

Bu kitapçığın her hakkı saklıdır. Hangi amaçla olursa olsun, kitapçığın tamamının veya bir kısmının Millî Eğitim Bakanlığı Ölçme, Değerlendirme ve Sınav Hizmetleri Genel Müdürlüğünün yazılı izni olmadan kopya edilmesi, fotoğraflarının çekilmesi, bilgisayar ortamına alınması, herhangi bir yolla çoğaltılması, yayımlanması veya başka bir amaçla kullanılması yasaktır. Bu yasağa uymayanlar, doğabilecek cezai sorumluluğu ve kitapçığın hazırlanmasındaki mali külfeti peşinen kabullenmiş sayılır.

07 EKİM 2017 TARİHİNDE YAPILAN
ADALET BAKANLIĞI
UNVAN DEĞİŞİKLİĞİ SINAVI

11. GRUP: TEKNİKER (ELEKTRONİK) B SORU KİTAPÇIĞI CEVAP ANAHTARI

- | | |
|-------|-------|
| 1. D | 26. D |
| 2. B | 27. E |
| 3. C | 28. C |
| 4. D | 29. B |
| 5. A | 30. E |
| 6. D | 31. D |
| 7. C | 32. D |
| 8. E | 33. A |
| 9. A | 34. A |
| 10. E | 35. B |
| 11. A | 36. D |
| 12. C | 37. B |
| 13. E | 38. E |
| 14. B | 39. C |
| 15. C | 40. C |
| 16. B | 41. D |
| 17. D | 42. C |
| 18. E | 43. B |
| 19. D | 44. A |
| 20. A | 45. E |
| 21. B | 46. A |
| 22. C | 47. B |
| 23. A | 48. C |
| 24. E | 49. E |
| 25. B | 50. A |