

KİTAPÇIK TÜRÜ

A



T.C.

MİLLÎ EĞİTİM BAKANLIĞI
ÖLÇME, DEĞERLENDİRME VE SINAV HİZMETLERİ
GENEL MÜDÜRLÜĞÜ

**9. GRUP:
TEKNİKER
(ELEKTRİK)**

**ADALET BAKANLIĞI
UNVAN DEĞİŞİKLİĞİ SINAVI
07/10/2017**

Adayın Adı ve Soyadı :

Aday Numarası (T.C. Kimlik No) :

KONULAR	SORU SAYISI	SINAV SÜRESİ (DAKİKA)
Görevin niteliği ile ilgili konular	50	60

ADAYLARIN DİKKATİNE!

1. Sınav saat **14.00**'te başlayacaktır. Sınav başladıktan sonra ilk **30** dakika tamamlanmadan dışarı çıkmayınız.
2. Sınav sırasında çanta, cep telefonu, saat, kablosuz iletişim sağlayan cihazlar ve kulaklık, kolye, küpe, bilezik, yüzük, broş ve benzeri eşyalar ile her türlü elektronik ve/veya mekanik cihazları yanınızda bulundurmayınız. Bu araçları yanınızda bulundurmanız ve kopya çekmeye teşebbüs etmeniz hâlinde sınavınız geçersiz sayılacaktır.
3. Başvuru şartlarını taşımadığınız hâlde sınava girmeniz, kopya çekmeniz, başka adayın sınav evrakını kullanmanız, geçerli kimlik belgenizi ve sınav giriş belgenizi ibraz edemediğiniz durumlarda sınavınız geçersiz sayılacaktır.
4. Sınavın değerlendirilmesi aşamasında, bilgisayar ortamında yapılan kopya analizinde sistemin ikili ve/veya toplu kopya tespiti hâlinde sınavınız geçersiz sayılacaktır.

CEVAP KÂĞIDI VE SORU KİTAPÇIĞI İLE İLGİLİ AÇIKLAMALAR

1. Cevap kâğıdınızdaki bilgilerin doğruluğunu kontrol ediniz ve cevap kâğıdınızı mürekkepli kalemle imzalayınız.
2. Kitapçık türünüzü cevap kâğıdınızdaki ilgili alana kodlayınız. Değerlendirme işlemleri cevap kâğıdındaki kodlamalara göre yapıldığından eksik ya da hatalı kodlamalarda sorumluluk size ait olacaktır.
3. Cevap kâğıdı üzerinde kodlamalarınızı siyah kurşun kalemle yapınız.
4. Değiştirmek istediğiniz bir cevabı, yumuşak silgiyle cevap kâğıdını örselemeden temizce siliniz ve yeni cevabınızı kodlayınız.
5. Soru kitapçığının sayfalarını kontrol ediniz, baskı hatası var ise değiştirilmesini sağlayınız.
6. Soru kitapçığının ön yüzündeki ilgili yerlere ad, soyad ve T.C. kimlik numaranızı yazınız.
7. Her sorunun **BEŞ** seçeneğinden sadece biri doğrudur. Doğru seçeneği, cevap kâğıdınızın ilgili sütununa soru numarasını dikkate alarak yuvarlağın dışına taşımadan kodlayınız. **Soru kitapçığı üzerinde yapılan cevaplandırmalar dikkate alınmayacaktır.**
8. Yanlış cevaplarınız dikkate alınmadan sadece doğru cevaplarınız üzerinden puanlama yapılacaktır.
9. Soruları ve sorulara verdiğiniz cevapları, yanınızda götürmek amacıyla kaydetmeyiniz; hiçbir şekilde dışarı çıkarmayınız.
10. Sınav bitiminde, soru kitapçığı ve cevap kâğıdını salon görevlilerine teslim ediniz.

BAŞLAYINIZ DENMEDEN SORU KİTAPÇIĞINI AÇMAYINIZ.

1. Aşağıdaki büyüklüklerden hangisinin birimi yanlış verilmiştir?

- A) Kütle = gram
 B) Enerji = Joule
 C) Kuvvet = Newton
 D) Hız = metre/saniye
 E) Hacim = metrekare (m^2)

2. Aşağıdakilerden hangisi SI birim sistemine göre temel bir büyüklük değildir?

- A) Elektrik akımı
 B) Uzunluk
 C) Güç
 D) Zaman
 E) Kütle

3. Birbirine temas eden iki cisim arasında oluşan, cisimlerin hareketine zıt yönde oluşan ve hareketi yavaşlatan ya da durduran kuvvete ne denir?

- A) Sürtünme kuvveti
 B) Statik kuvvet
 C) Dinamik kuvvet
 D) Yük kuvveti
 E) Manyetik kuvvet

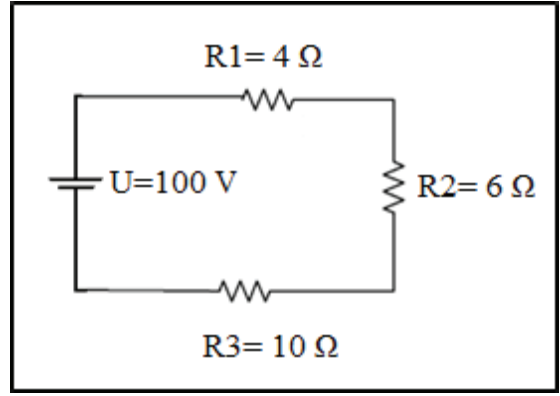
4. Aşağıdakilerden hangisi doğru akım enerji kaynağıdır?

- A) 3 fazlı priz
 B) Alternatör çıkışı
 C) Akü
 D) Güç trafosu
 E) Zil trafosu

5. Aşağıdakilerden hangisi bir elektrik devresine elektrik enerjisi sağlayan devre elemanıdır?

- A) Buşon
 B) Motor
 C) Klemens
 D) Dinamo
 E) Akkor flamanlı lamba

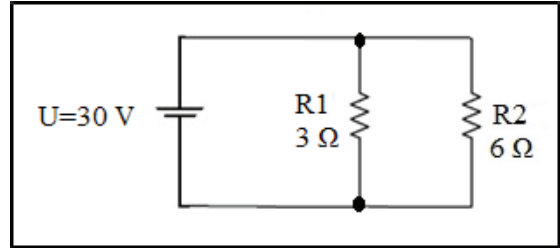
6.



Şekilde verilen devrenin eşdeğer direnci kaç ohm'dur?

- A) 30
 B) 20
 C) 10
 D) 6
 E) 4

7 ve 8. soruları şekli verilen devreye göre cevaplandırınız.



7. Şekilde verilen devrenin ana kol akımı kaç Amper'dir?

- A) 3
 B) 6
 C) 9
 D) 15
 E) 30

8. Şekilde verilen devrede R2 direnci üzerine düşen gerilim kaç Volttur?

- A) 3
 B) 5
 C) 10
 D) 15
 E) 30

9. Üç fazlı alternatif akım motorların (asen kron motorlar) devir sayısını değiştirmede aşağıdaki yöntemlerden hangisi kullanılmaz?

- A) Frekansı değiştirmek
- B) Kutup sayısını artırmak
- C) Kutup sayısını azaltmak
- D) Dahlander sargı kullanmak
- E) Motora paralel direnç bağlamak

10. Üç fazlı bir asenkron motorun devir yönü nasıl değiştirilir?

- A) Besleme fazlarından ikisi yer değiştirilir.
- B) Giriş fazları kısa devre yapılır.
- C) Sargı uçları üçgen bağlanır.
- D) Sargı uçları yıldız bağlanır.
- E) Sargı uçları açık bırakılır.

11. Aşağıdakilerden hangisi doğru akım motorlarının parçalarından biri değildir?

- A) Endüvi
- B) Yatak
- C) Buşon
- D) Fırça
- E) Kollektör

12. Elektrik tesislerinde sigorta ile buvat arasındaki hatlara ne denir?

- A) Sorti hattı
- B) Linye hattı
- C) Havai hat
- D) Transfer hattı
- E) Kolon hattı

13. Elektrik tesislerinde aşağıdakilerden hangisi koruyucu cihaz veya yöntem değildir?

- A) Sigorta
- B) Parafudr
- C) Topraklama
- D) Yüksek gerilim kullanmak
- E) Kaçak akım koruma rölesi

14. Elektrik iç tesisat yönetmeliğine göre aydınlatma linye hatlarında kullanılan bakır iletkenin kesiti en az kaç mm² olmalıdır?

- A) 1,5
- B) 2,5
- C) 4
- D) 6
- E) 10

15. Elektrik iç tesisat yönetmeliğine göre aydınlatma sorti hatlarında kullanılan bakır iletkenin kesiti en az kaç mm² olmalıdır?

- A) 3
- B) 2,5
- C) 2
- D) 1,5
- E) 1

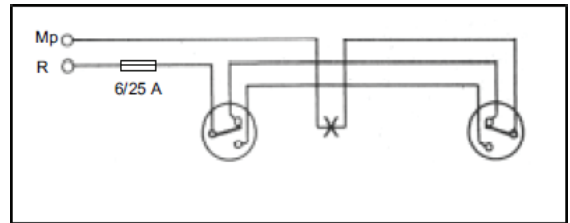
16.



Sembolünün anlamı nedir?

- A) Etanj armatür
- B) Avize
- C) Adi anahtar
- D) Aplik
- E) Topraklı priz

17.



Yukarıdaki devre şeması hangi tesisata aittir?

- A) Adi anahtar
- B) Topraklı Priz
- C) Vaviyen anahtar
- D) Komütatör anahtar
- E) Merdiven otomatığı

18.



Şekildeki sembol aşağıdakilerden hangisini ifade etmektedir?

- A) Direnç
B) Kondansatör
C) Bobin
D) Sigorta
E) Sayaç

19. Elektrik enerjisinin havai hat ile iletim ve dağıtımında aşağıdaki iletkenlerden hangisi kullanılmaz?

- A) Bakır
B) Gümüş
C) Tam alüminyum
D) Çelik alüminyum
E) Çelik özlü alüminyum

20. Bina içinden dışarıya veya baralara, aynı zamanda bina dışından da içeriye enerji geçişlerinde aşağıdaki izolatörlerden hangisi kullanılır?

- A) Geçit izolatörleri
B) Mesnet izolatörler
C) Zincir tipi izolatörler
D) Epoksi mesnet izolatör
E) Havai hat mesnet izolatörü

21. Görevleri yalnızca iletkenleri taşımak olan ve iletkenlerin taşıyıcı bağ ile bağlandığı doğrusal güzergâhta ya da köşede kullanılan direk aşağıdakilerden hangisidir?

- A) Köşede durdurucu direk
B) Taşıyıcı direkler
C) Durdurucu direk
D) Nihayet direği
E) Ayırım direği

22. Aşağıdakilerden hangisi kesicilerde aranan özelliklerden biri değildir?

- A) Yangın, patlama ve benzeri tehlikeli durumlara sebebiyet vermemelidir.
B) Devre açma esnasında oluşan arkları ani olarak söndürmelidir.
C) Kontaklarının açma kapama hızı çok yavaş olmalıdır.
D) Arka arkaya seri olarak açma kapama yapabilmelidir.
E) Kontaklar arası atlama gerilimi yüksek olmalıdır.

23. Aşağıdakilerden hangisi elektrik enerjisi iletim ve dağıtım koruma sistemlerinde kullanılan elemanlardan biri değildir?

- A) Cebri borular
B) Sigortalar
C) Parafudurlar
D) Kuşkonmazlar
E) Ark boynuzları

24. Alçak gerilimde elektrik enerjisinin dağıtımı üç fazlı sistemler için fazlar arası kaç Volttur?

- A) 5
B) 42
C) 150
D) 220
E) 380

25. Aşağıdakilerden hangisi dağıtım trafosunda bulunmaz?

- A) Yağ ısıtıcısı
B) Buchholz rölesi
C) Yağ seviye göstergesi
D) Terminal (bağlantı) kutusu
E) Genleşme (genişleme) kabı

26. Onluk sayı sisteminde 6 sayısının ikilik sayı tabanındaki değeri kaçtır?

- A) 001
B) 110
C) 111
D) 100
E) 011

27.

Giriş - 1	Giriş - 2	Çıkış
0	0	0
0	1	1
1	1	1
1	0	1

Yukarıdaki doğruluk tablosu hangi mantık kapısına aittir?

- A) VEYA B) VE
C) ÖZEL VE D) ÖZEL VEYA
E) ÖZEL VEYA DEĞİL

28. Aşağıdakilerden hangisi sayısal devrelerde doğru veya pozitif ifadesi olarak kullanılır?

- A) 0 B) Ok.
C) Ters D) Yüksek
E) 1

29. Excel kullanılarak oluşturulan dosyaların uzantısı aşağıdakilerden hangisidir?

- A) TXT B) PPTX
C) DOC D) XLS
E) HTML

30. Aşağıdakilerden hangisi 1 kbyte veriye eşittir?

- A) 1024 byte B) 80 byte
C) 8 bit D) 1 Mbyte
E) 1 Gbyte

31. Bir elektrik devresinde gerilim ölçmek için kullanılan ölçü aleti devreye nasıl bağlanır?

- A) Seri B) Üçgen
C) Paralel D) Yıldız
E) Zikzak

32. Ölçme sırasında, ölçü aletinde okunan değer ile aletin gerçek gösterdiği değer arasındaki farka ne denir?

- A) Sıfır ayar hatası B) Cevap zamanı hatası
C) Skala hatası D) Mutlak hata
E) Yapım hatası

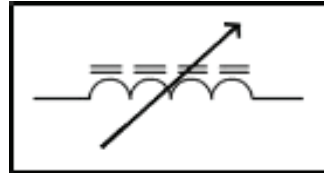
33. Aşağıdaki devre elemanlarından hangisinin karanlıkta direnci artar?

- A) SCR B) PTC
C) LDR D) NTC
E) ADC

34. Sıcaklık azaldıkça direnci azalan devre elemanı aşağıdakilerden hangisidir?

- A) NTC B) PTC
C) PIR D) AFIR
E) SMD

35.



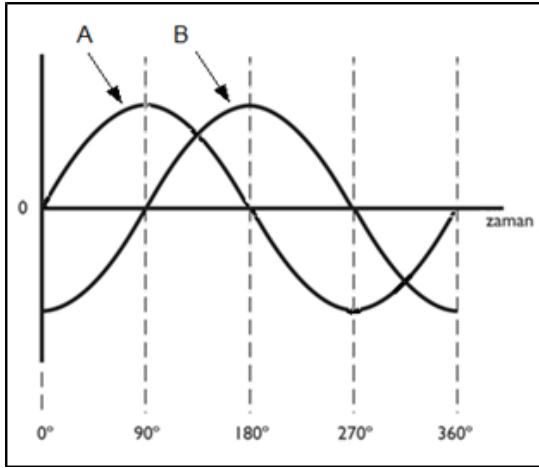
Sembolü verilen devre elemanı aşağıdakilerden hangisidir?

- A) Zaman rölesi B) Ayarlı kondansatör
C) Sabit direnç D) Yarı iletken anahtar
E) Ayarlı bobin

36. Bir sinüsoidal dalganın oluşması için geçen süreye ne denir?

- A) Periyot B) Frekans
C) Faz farkı D) Zaman faktörü
E) Dalga boyu

37.



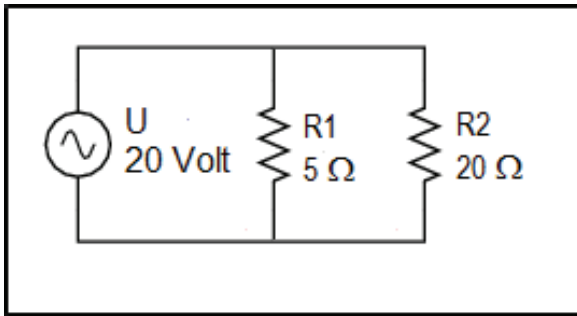
Şekilde verilen A ve B sinyalleri arasındaki faz farkı kaç derecedir?

- A) 0
B) 45
C) 90
D) 180
E) 270

38. Alternatif akım devrelerinde Zahiri (görünen) güç olarak tanımlanan gücün birimi aşağıdakilerden hangisidir?

- A) Watt
B) Volt
C) Amper
D) Ohm
E) Volt Amper

39.



Şekildeki devrede R1 direnci üzerindeki gerilim kaç Volt'tur?

- A) 4
B) 5
C) 15
D) 20
E) 40

Bir asenkron motor için şu özellikler verilmektedir: El tipi sarımı yapılacak asenkron motor, $X = 12$ oluklu $2P = 2$ kutuplu $m = 3$ fazlı bir motordur.

40 ve 41. soruları yukarıdaki bilgilere göre cevaplandırınız.

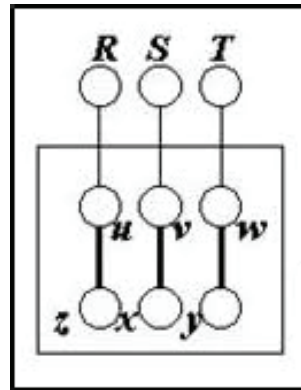
40. Motorun Oyuk Adımı (Y_x) değeri aşağıdakilerden hangisidir?

- A) 2
B) 3
C) 6
D) 12
E) 24

41. Motorun iki oyuk arasındaki elektriki açısı (α) değeri nedir?

- A) 30°
B) 45°
C) 60°
D) 90°
E) 120°

42.



Sarımı yapılan bir asenkron motorun klemens kutusundaki bağlantısı şekildeki gibi yapılırsa bu motor nasıl bağlanmış olur?

- A) Yıldız
B) Üçgen
C) Endirekt
D) Zikzak
E) Paralel

43. Aşağıdakilerden hangisi CAD Programı ana menüsünde yer alan alt menülerden biri değildir?

- A) Format
C) Draw
E) Sale
- B) Tools
D) File

44. Çizime başlamadan önce bazı ayarların baştan yapılarak saklama işlemi CAD programında hangi diyalog penceresi ile yapılır?

- A) Dimension
C) Draw
E) Edit
- B) Template
D) Tools

45. Aşağıdakilerden hangisi programlanabilir denetleyici veya işlemcilerde kullanılan hafıza elemanıdır?

- A) Röle
C) Sensör
E) Diyot
- B) Printer
D) Eprom

46. Mikro işlemcinin her saat darbesinde işlem yapabileceği bit sayısına ne denir?

- A) Bit oranı
C) Süre uzunluğu
E) Kelime uzunluğu
- B) İşlemci kapasitesi
D) İşlemci hızı

47. Aşağıdakilerden hangisi bir mikrodenetleyicinin iç mimarisinde bulunmaz?

- A) CPU
B) Ploter
C) W kayıtcısı
D) Dijital Giriş/çıkış birimi
E) Analog Giriş/çıkış birimi

48. Elektrik tesislerinde arıza oluşmadan önce yapılan bakıma ne denir?

- A) Rastgele bakım
B) Periyodik bakım
C) Düzeltici bakım
D) Önleyici bakım
E) Süreli bakım

49. Bir iletkenin kopukluk testi aşağıdakilerden hangisi ile yapılabilir?

- A) AVOMETRE
B) TAKOMETRE
C) LÜXMETRE
D) METRE
E) PENSE

50. Aşağıdakilerden hangisi bir elektrik devresinde sigorta atmasına neden olmaz?

- A) Kısa devre
B) Aşırı yüklenme
C) Eklerin sıkı yapılması
D) Temas direncinin yüksek olması
E) Devre akımından düşük akımlı sigorta kullanmak

TEST BİTTİ.

CEVAPLARINIZI KONTROL EDİNİZ.

SINAV SÜRESİNCE UYULACAK KURALLAR

- 1. Adaylar, sınav kurallarına ve salon görevlilerinin tüm uyarılarına uymak zorundadırlar. Kurallara ve uyarılara uymayan adayların sınavları geçersiz sayılacaktır.**
2. Sınav başladıktan sonra adayların salon görevlileri ve birbirleri ile konuşmaları, kalem, silgi vb. şeyleri istemeleri yasaktır.
3. Adaylar sınav süresince, sınav giriş belgesi ile birlikte geçerli kimlik belgelerinden birini (fotoğraflı nüfus cüzdanı, pasaport veya sürücü belgesini) masalarının üzerinde bulundurmamak zorundadırlar.
- 4. Sınav evraklarını teslim etmeyen, soru kitapçıklarının sayfalarından bir kısmını eksik teslim edenlerin sınavları geçersiz sayılacaktır.**

SALON GÖREVLİLERİNCE SINAV BAŞLAMADAN ÖNCE ADAYLARA YAPILACAK SON UYARILAR

- Soracağınız bir şey varsa şimdi sorunuz, sınav başladıktan sonra sorularınıza cevap verilmeyecektir.
- Başlama zilini bekleyiniz.

Hepinize başarılar dileriz.

(Salon başkanı başlama ve bitiş saatini tahtaya yazacaktır.)

Bu kitapçığın her hakkı saklıdır. Hangi amaçla olursa olsun, kitapçığın tamamının veya bir kısmının Millî Eğitim Bakanlığı Ölçme, Değerlendirme ve Sınav Hizmetleri Genel Müdürlüğünün yazılı izni olmadan kopya edilmesi, fotoğraflarının çekilmesi, bilgisayar ortamına alınması, herhangi bir yolla çoğaltılması, yayımlanması veya başka bir amaçla kullanılması yasaktır. Bu yasağa uymayanlar, doğabilecek cezai sorumluluğu ve kitapçığın hazırlanmasındaki mali külfeti peşinen kabullenmiş sayılır.

07 EKİM 2017 TARİHİNDE YAPILAN
ADALET BAKANLIĞI
UNVAN DEĞİŞİKLİĞİ SINAVI

9. GRUP: TEKNİKER (ELEKTRİK) A SORU KİTAPÇIĞI CEVAP ANAHTARI

- | | |
|-------|-------|
| 1. E | 26. B |
| 2. C | 27. A |
| 3. A | 28. E |
| 4. C | 29. D |
| 5. D | 30. A |
| 6. B | 31. C |
| 7. D | 32. D |
| 8. E | 33. C |
| 9. E | 34. B |
| 10. A | 35. E |
| 11. C | 36. A |
| 12. B | 37. C |
| 13. D | 38. E |
| 14. B | 39. D |
| 15. D | 40. C |
| 16. E | 41. A |
| 17. C | 42. B |
| 18. D | 43. E |
| 19. B | 44. B |
| 20. A | 45. D |
| 21. B | 46. E |
| 22. C | 47. B |
| 23. A | 48. D |
| 24. E | 49. A |
| 25. A | 50. C |