

KİTAPÇIK TÜRÜ

B



T.C.

MİLLÎ EĞİTİM BAKANLIĞI
ÖLÇME, DEĞERLENDİRME VE SINAV HİZMETLERİ
GENEL MÜDÜRLÜĞÜ

3. GRUP:
MÜHENDİS
(ELEKTRİK-ELEKTRONİK)

ADALET BAKANLIĞI
UNVAN DEĞİŞİKLİĞİ SINAVI
07/10/2017

Adayın Adı ve Soyadı :

Aday Numarası (T.C. Kimlik No) :

KONULAR	SORU SAYISI	SINAV SÜRESİ (DAKİKA)
Görevin niteliği ile ilgili konular	50	60

ADAYLARIN DİKKATİNE!

1. Sınav saat **14.00**'te başlayacaktır. Sınav başladıktan sonra ilk **30** dakika tamamlanmadan dışarı çıkmayınız.
2. Sınav sırasında çanta, cep telefonu, saat, kablosuz iletişim sağlayan cihazlar ve kulaklık, kolye, küpe, bilezik, yüzük, broş ve benzeri eşyalar ile her türlü elektronik ve/veya mekanik cihazları yanınızda bulundurmayınız. Bu araçları yanınızda bulundurmanız ve kopya çekmeye teşebbüs etmeniz hâlinde sınavınız geçersiz sayılacaktır.
3. Başvuru şartlarını taşımadığınız hâlde sınava girmeniz, kopya çekmeniz, başka adayın sınav evrakını kullanmanız, geçerli kimlik belgenizi ve sınav giriş belgenizi ibraz edemediğiniz durumlarda sınavınız geçersiz sayılacaktır.
4. Sınavın değerlendirilmesi aşamasında, bilgisayar ortamında yapılan kopya analizinde sistemin ikili ve/veya toplu kopya tespiti hâlinde sınavınız geçersiz sayılacaktır.

CEVAP KÂĞIDI VE SORU KİTAPÇIĞI İLE İLGİLİ AÇIKLAMALAR

1. Cevap kâğıdınızdaki bilgilerin doğruluğunu kontrol ediniz ve cevap kâğıdınızı mürekkepli kalemle imzalayınız.
2. Kitapçık türünüzü cevap kâğıdınızdaki ilgili alana kodlayınız. Değerlendirme işlemleri cevap kâğıdındaki kodlamalara göre yapıldığından eksik ya da hatalı kodlamalarda sorumluluk size ait olacaktır.
3. Cevap kâğıdı üzerinde kodlamalarınızı siyah kurşun kalemle yapınız.
4. Değiştirmek istediğiniz bir cevabı, yumuşak silgiyle cevap kâğıdını örselemeden temizce siliniz ve yeni cevabınızı kodlayınız.
5. Soru kitapçığının sayfalarını kontrol ediniz, baskı hatası var ise değiştirilmesini sağlayınız.
6. Soru kitapçığının ön yüzündeki ilgili yerlere ad, soyad ve T.C. kimlik numaranızı yazınız.
7. Her sorunun **BEŞ** seçeneğinden sadece biri doğrudur. Doğru seçeneği, cevap kâğıdınızın ilgili sütununa soru numarasını dikkate alarak yuvarlağın dışına taşımadan kodlayınız. **Soru kitapçığı üzerinde yapılan cevaplandırmalar dikkate alınmayacaktır.**
8. Yanlış cevaplarınız dikkate alınmadan sadece doğru cevaplarınız üzerinden puanlama yapılacaktır.
9. Soruları ve sorulara verdiğiniz cevapları, yanınızda götürmek amacıyla kaydetmeyiniz; hiçbir şekilde dışarı çıkarmayınız.
10. Sınav bitiminde, soru kitapçığı ve cevap kâğıdını salon görevlilerine teslim ediniz.

BAŞLAYINIZ DENMEDEN SORU KİTAPÇIĞINI AÇMAYINIZ.

1. Bir elektrik makinesinde Endüviye uygulanan gerilime ters yönde oluşan elektromotor kuvvete (EMK) ne denir?

- A) Zıt EMK
B) Toplam EMK
C) Zayıf EMK
D) Kutup EMK
E) Dik EMK

2. Bir manyetik alan içinde bulunan iletken telin hareket yönünü aşağıdakilerden hangisi etkiler?

- A) Telin kalınlığı
B) Akımın yönü
C) Manyetik alanın gücü
D) Telin siper sayısı
E) Telin iletkenlik oranı

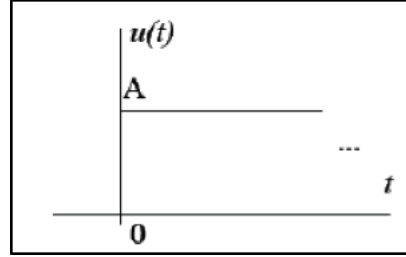
3. Bir yüzeyden geçen manyetik alan çizgileri sayısının ölçüsü olan manyetik akı'nın birimi aşağıdakilerden hangisidir?

- A) Joule
B) Watt
C) Maxwell
D) Coulomb
E) Weber

4. Etkin değeri 21,2 Amper olan alternatif akım sinyalinin maksimum değeri kaç Amper'dir?

- A) 3
B) 10
C) 25
D) 30
E) 40

5. Aşağıdaki şekilde verilen sinyal ne tür bir sinyaldir?



- A) Basamak sinyali
B) Rampa sinyali
C) Üçgen sinyal
D) Parabolik sinyal
E) Sinüs sinyali

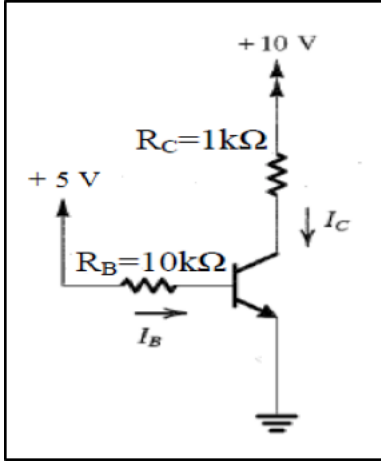
6. PWM tekniği ile bir darbe sinyalinin hangi özelliğini değiştirmek mümkündür?

- A) Maksimum değeri
B) Sinyal genişliği
C) Etkin değeri
D) DA - AA dönüşümü
E) Analog-sayısal dönüşümü

7. Bir transistörün maksimum gücü 8 Watt ve $V_{CE}=2$ Volt olduğuna göre bu transistörden geçebilecek maksimum akım kaç Amper'dir?

- A) 0,25
B) 2
C) 4
D) 8
E) 16

Aşağıdaki 8 ve 9. soruları şekilde verilen devreyi kullanarak çözünüz. Verilen devre, transistörde $\beta=10$ ve $V_{BE}=0,7$ Volt olarak tasarlanmıştır.



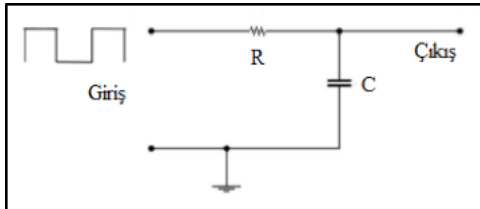
8. Verilen devrenin I_C akımı kaç mA'dır?

- A) 2,15 B) 4,3
C) 5 D) 43
E) 86

9. Verilen devrenin V_C gerilimi kaç V'dir?

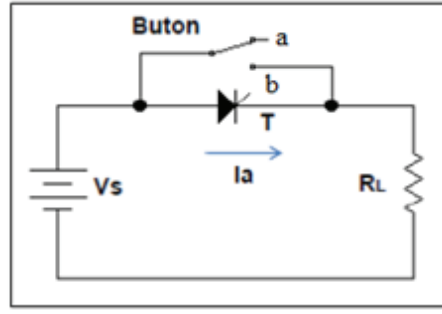
- A) 0,7 B) 2,7
C) 4,6 D) 5,7
E) 10,3

10. Şekli verilen devre için aşağıdakilerden hangisi doğrudur?



- A) İntegral devresi
B) Hartley geri besleme devresi
C) İnvörtör devresi
D) Miller devresi
E) Köprü devresi

11.



Şekildeki tristörlü devrede yer alan buton "a" konumundan "b" konumuna alınırsa aşağıdaki durumlardan hangisi gerçekleşir?

- A) Tristör iletme geçer.
B) Tristör yalıtıma geçer.
C) Devrenin kaynak gerilimi artar.
D) Devre zaman sabiti artar.
E) Devre akımı artar.

12. Kontrol sistemlerinde kullanılan "kapalı döngü" ve "açık döngü" denetim yöntemleri arasındaki en önemli fark aşağıdakilerden hangisidir?

- A) Sistemin büyüklüğü
B) Kaynak gerilimi
C) Sistem özellikleri
D) Geri besleme fonksiyonu
E) Denetim sinyali

13. Aşağıdakilerden hangisi çıkış sinyalini iki ayrı değerde tutan kapalı döngü denetim sistemidir?

- A) Aç - kapa sistemi
B) Türev kontrol sistemi
C) Geri besleme sistemi
D) Oransal kontrol sistemi
E) İntegral kontrol sistemi

14. Aşağıdakilerden hangisi bir sistemin çıkış değişkeninin istenen değerden sapmasına neden olan temel etkidir?

- A) Denetim yöntemi
- B) Referans sinyali
- C) Hata oranı
- D) Set değeri
- E) Bozucu etki

15. İkilik tabandaki 1111 sayısının onluk tabandaki değeri aşağıdakilerden hangisidir?

- A) 4
- B) 5
- C) 15
- D) 25
- E) 44

16. Lojik kapılarda $C=A.B$ ifadesi aşağıdakilerden hangisinin ifadesidir?

- A) ÖZEL VEYA kapısı
- B) VEYA DEĞİL kapısı
- C) VE DEĞİL kapısı
- D) VEYA kapısı
- E) VE kapısı

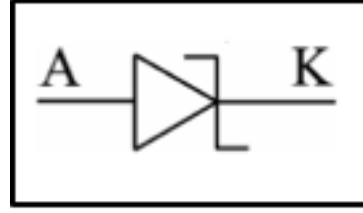
17. Boolean matematiğinin sadeleştirme kurallarını kullanarak $Y=A(AB+C)$ ifadesi sadeleştirildiğinde aşağıdakilerden hangisi elde edilir?

- A) $Y=B+C$
- B) $Y=A+C$
- C) $Y=A(B+C)$
- D) $Y=A$
- E) $Y=B$

18. İkilik tabandaki 1010 sayısından 0011 sayısı çıkartıldığında aşağıdakilerden hangisi elde edilir?

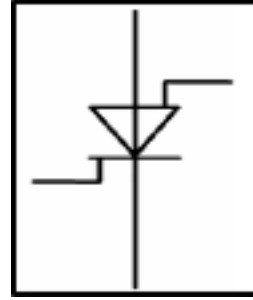
- A) 0101
- B) 0001
- C) 1110
- D) 1111
- E) 0111

19. Aşağıda sembolü verilen devre elemanının adı nedir?



- A) Zener diyot
- B) Transistör
- C) Triak
- D) Opamp
- E) Mosfet

20. Aşağıda sembolü verilen devre elemanının adı nedir?



- A) Triak
- B) Mosfet
- C) IGBT
- D) Diyot
- E) Tristör (SCR)

21. Aşağıdaki diyotlardan hangisi enfraruj ışınlar karşı duyarlıdır?

- A) Foto diyot
- B) Doğrultma diyotları
- C) Kristal diyot
- D) Zener diyot
- E) LED

22. Bir silisyum transistörü ilettime geçirebilmek için kaç Volt uygulamak gerekir?

- A) 0,2
- B) 0,4
- C) 0,7
- D) 3
- E) 8

23. Alternatif akım sinyalinin doğru akım sinyaline dönüştürmek için aşağıdaki elemanlardan hangisi kullanılabilir?

- A) PTC
B) Kristal diyot
C) NTC
D) Termistör
E) Foto diyot

24. Haberleşme sistemlerinde bilgiyi başlangıcındaki biçiminden, verici ile alıcı arasında iletim için daha uygun bir biçime dönüştürme işlemine ne denir?

- A) Yükseltme
B) Alçaltma
C) Senkronizasyon
D) Kalibrasyon
E) Modülasyon

25. Aşağıdakilerden hangisi GSM haberleşme sisteminin birimlerinden biri değildir?

- A) Mobil birimler
B) Baz istasyonları
C) GPRS platformu
D) Anahtarlama sistemi
E) Merkez konum kaydı birimi

26. Aşağıdakilerden hangisi yüksek hızda veri iletişimi ile internet, TV gibi hizmetleri sunmaktadır?

- A) ISDN
B) HDSL
C) ADSL
D) VDSL
E) HLR

27. Aşağıdakilerden hangisi akım şiddetinin birimidir?

- A) Amper
B) Watt
C) Farad
D) Henry
E) Hertz

28. Bir bobinin indüktansının birimi aşağıdakilerden hangisi ile ifade edilir?

- A) Ohm
B) Faraday
C) Coulomb
D) Maxwell
E) Henry

29. Aşağıdakilerden hangisi kendisini meydana getiren akım değişimine karşı koyan bilimsel prensibi tanımlar?

- A) Enerjinin Korunumu Kanunu
B) Amper Yasası
C) Lenz Kanunu
D) Kirchhoff Kanunu
E) Maxwell Kanunu

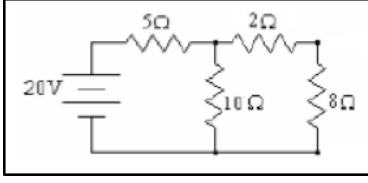
30. Aşağıdakilerden hangisi elektrik yükleri arasındaki kuvveti tanımlar?

- A) Ohm Kanunu
B) Lenz Kanunu
C) Faraday Kanunu
D) Amper Yasası
E) Coulomb Kanunu

31. Bir elektrik devresi sadece omik ve indüktif elemanlardan oluşuyorsa bu devre için aşağıdakilerden hangisi doğrudur?

- A) Devre kapasitif özellikli olur.
B) Akım ve gerilim arasında faz farkı yoktur.
C) Gerilim akımdan ϕ açısı kadar geri fazdadır.
D) Akım gerilimden ϕ açısı kadar geri fazdadır.
E) Akım ile gerilim arasında 180° faz farkı vardır.

Aşağıdaki 32 ve 33. soruları şekli verilen devreyi kullanarak çözünüz.



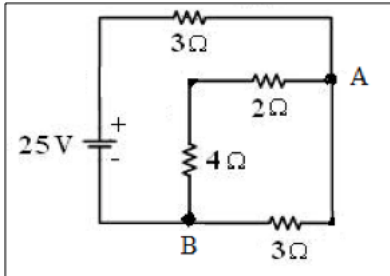
32. Şekildeki devrenin eşdeğer direnci kaç ohm'dur?

- A) 2
B) 5
C) 10
D) 20
E) 25

33. Şekildeki devrenin toplam akımı kaç Amper'dir?

- A) 1
B) 2
C) 5
D) 10
E) 20

Aşağıdaki 34 ve 35. soruları şekli verilen devreyi kullanarak çözünüz.



34. Şekildeki devrede A-B noktaları arasında kaç Volt ölçülür?

- A) 25
B) 20
C) 15
D) 10
E) 5

35. Şekildeki devrede B noktasına gelen akımların toplamı kaç Amper'dir?

- A) 2,5
B) 5
C) 6
D) 7,5
E) 12,5

36. Aşağıdakilerden hangisi güç sistemlerinde meydana gelen simetrik bir arızadır?

- A) İki faz - toprak kısa devresi
B) Bir faz - toprak kısa devresi
C) Bir faz - Nötr kısa devresi
D) İki faz kısa devresi
E) Üç faz kısa devresi

37. Aşağıdakilerden hangisi enerji üretimi ile tüketimi arasındaki güç sisteminin bir parçası değildir?

- A) Enerji ham maddesi
B) Generatör
C) İletim hattı
D) Trafo
E) Yük

38. Aşağıdakilerden hangisi trafo merkezi donanımlarından biri değildir?

- A) Güç trafosu
B) Kumanda şalterleri
C) Kuşkonmaz
D) Ölçü aletleri
E) Koruma elemanları

39. Aşağıdakilerden hangisi kesici gruplarından biri değildir?

- A) Havalı tip kesiciler
B) Sulu tip kesiciler
C) SF6 gazlı kesiciler
D) Vakumlu kesiciler
E) Manyetik üfleli kesiciler

40. Havai hatlarda normal çalışma gerilimi üzerindeki aşırı gerilimlerde aşağıdakilerden hangisinin sistemi koruyucu özelliği vardır?

- A) Hat direği
B) İzole halı
C) Parafudr
D) İletken
E) Balast

41. Elektrik enerji hatlarında hat yüksüz iken açma-kapama yapabilmek için aşağıdakilerden hangisi kullanılır?

- A) Parafudr
C) Damper
E) Ayırıcı
- B) Buchholz rölesi
D) İzolatör

42. Elektrik enerjisinin üretildiği santral ile enterkonnekte şebeke arasındaki yüksek gerilim elektrik tesislerine ne denir?

- A) Şalt sahası
B) Kuvvet sahası
C) Kumanda tesisi
D) Aydınlatma sahası
E) Yönlendirme sahası

43. Akım trafosu oranı 100/5 olan sistemin çıkışında 2 Amper akım ölçüldüğünde bu sistemin gerçek akımı kaç Amper'dir?

- A) 10
C) 80
E) 500
- B) 40
D) 100

44. Yüksek gerilim hatlarında gerilim ölçülmesinde aşağıdakilerden hangisi kullanılır?

- A) Wattmetre
B) Meger
C) Pens ampermetre
D) Elektrostatik voltmetreler
E) Kontrol kalemi

45. Yüksek gerilim enerji nakil hatlarında rüzgâr ve benzeri nedenler ile meydana gelen titreşimi önlemek için aşağıdakilerden hangisi kullanılır?

- A) Spacer
C) Damper
E) Kuşkonmaz
- B) Camper
D) İzolatör

46. Primer sargısı 2500 spir olan transformatör 10kV/1kV dönüşümü yapmaktadır. Bu transformatörün sekonder sargısı kaç spirdir?

- A) 250
C) 1000
E) 25000
- B) 500
D) 2500

47. Giriş gücü 100 kVA olan bir transformatörün kayıpları 20.000 VA olduğuna göre bu transformatörün verimi % kaçtır?

- A) 70
C) 80
E) 90
- B) 75
D) 85

48. Üç fazlı asenkron motorlarının devir yönünü değiştirmek için aşağıdakilerden hangisi yapılmalıdır?

- A) Gerilim artırılır.
B) Gerilim yükseltilir.
C) Yıldız bağlantı yapılır.
D) Üçgen bağlantı yapılır.
E) Herhangi iki faz yer değiştirilir.

49. Aşağıda verilen yarı-iletken elemanlardan anahtarlama hızı en düşük olan hangisidir?

- A) BJT
C) GTO
E) IGBT
- B) TRİYAK
D) MOSFET

50. Aşağıdakilerden hangisi DA-DA konvertör tiplerinden biri değildir?

- A) Azaltan konvertör
B) Artıran konvertör
C) Azaltan/Artıran konvertör
D) Durduran konvertör
E) Flyback konvertörü

TEST BİTTİ.
CEVAPLARINIZI KONTROL EDİNİZ.

SINAV SÜRESİNCE UYULACAK KURALLAR

- 1. Adaylar, sınav kurallarına ve salon görevlilerinin tüm uyarılarına uymak zorundadırlar. Kurallara ve uyarılara uymayan adayların sınavları geçersiz sayılacaktır.**
2. Sınav başladıktan sonra adayların salon görevlileri ve birbirleri ile konuşmaları, kalem, silgi vb. şeyleri istemeleri yasaktır.
3. Adaylar sınav süresince, sınav giriş belgesi ile birlikte geçerli kimlik belgelerinden birini (fotoğraflı nüfus cüzdanı, pasaport veya sürücü belgesini) masalarının üzerinde bulundurmamak zorundadırlar.
- 4. Sınav evraklarını teslim etmeyen, soru kitapçıklarının sayfalarından bir kısmını eksik teslim edenlerin sınavları geçersiz sayılacaktır.**

SALON GÖREVLİLERİNCE SINAV BAŞLAMADAN ÖNCE ADAYLARA YAPILACAK SON UYARILAR

- Soracağınız bir şey varsa şimdi sorunuz, sınav başladıktan sonra sorularınıza cevap verilmeyecektir.
- Başlama zilini bekleyiniz.

Hepinize başarılar dileriz.

(Salon başkanı başlama ve bitiş saatini tahtaya yazacaktır.)

Bu kitapçığın her hakkı saklıdır. Hangi amaçla olursa olsun, kitapçığın tamamının veya bir kısmının Millî Eğitim Bakanlığı Ölçme, Değerlendirme ve Sınav Hizmetleri Genel Müdürlüğünün yazılı izni olmadan kopya edilmesi, fotoğraflarının çekilmesi, bilgisayar ortamına alınması, herhangi bir yolla çoğaltılması, yayımlanması veya başka bir amaçla kullanılması yasaktır. Bu yasağa uymayanlar, doğabilecek cezai sorumluluğu ve kitapçığın hazırlanmasındaki mali külfeti peşinen kabullenmiş sayılır.

07 EKİM 2017 TARİHİNDE YAPILAN
ADALET BAKANLIĞI
UNVAN DEĞİŞİKLİĞİ SINAVI

3. GRUP: MÜHENDİS (ELEKTRİK-ELEKTRONİK) B SORU KİTAPÇIĞI CEVAP ANAHTARI

- | | |
|-------|-------|
| 1. A | 26. D |
| 2. B | 27. A |
| 3. E | 28. E |
| 4. D | 29. C |
| 5. A | 30. E |
| 6. B | 31. D |
| 7. C | 32. C |
| 8. B | 33. B |
| 9. D | 34. D |
| 10. A | 35. B |
| 11. B | 36. E |
| 12. D | 37. A |
| 13. A | 38. C |
| 14. E | 39. B |
| 15. C | 40. C |
| 16. E | 41. E |
| 17. C | 42. A |
| 18. E | 43. B |
| 19. A | 44. D |
| 20. E | 45. C |
| 21. A | 46. A |
| 22. C | 47. C |
| 23. B | 48. E |
| 24. E | 49. B |
| 25. C | 50. D |