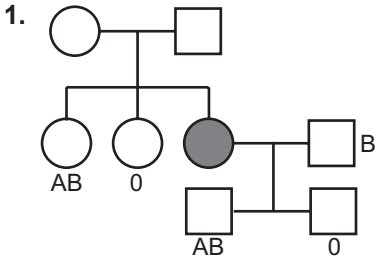


SINIF Kalıtım IV

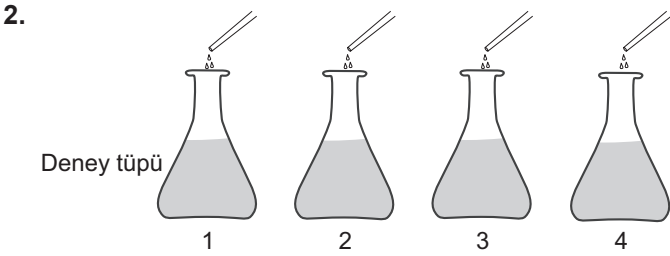


Yandaki soyağacında bireylerin kan grupları gösterilmektedir.

Buna göre içi taralı bireyin annesi ile

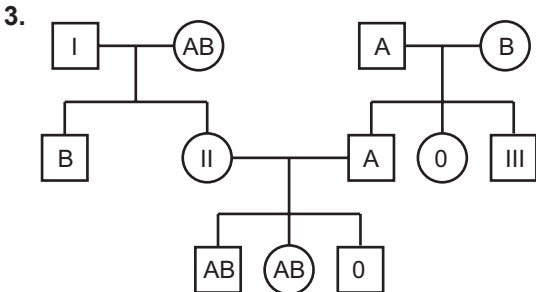
aynı genotipte olma ihtimali nedir?

- A) 1 B) 1/2 C) 1/4 D) 1/16 E) 1/256



Şekildeki 4 farklı kan serumundan alınan örneklerdeki antikor çeşidi sayısı $1 > 4 > 2 > 3$ olduğuna göre deney tüplerindeki antijenler hangisi olabilir?

	1	2	3	4
A)	0(-)	B(+)	AB(-)	A(+)
B)	AB(+)	B(+)	0(-)	A(-)
C)	0(+)	A(+)	AB(+)	B(+)
D)	A(-)	0(-)	B(-)	AB(-)
E)	0(-)	A(-)	B(+)	AB(+)



Soyağacında kan grupları gösterilen numaralandırılmış bireylerin hangisi kesinlikle B kan grubudur?

- A) Yalnız I B) Yalnız II C) Yalnız III
D) I ve III E) II ve III

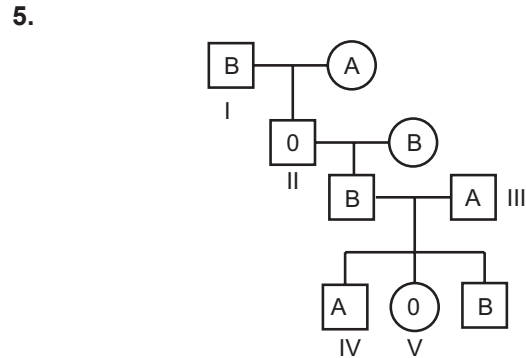
4.

	Anti A	Anti B	Anti D
Tarık	+	-	-
Kerem	+	+	-
Berk	-	-	+
Nur	+	+	-
Merve	-	+	+
Yasemin	-	+	-

+ çökme olur - çökme olmaz

Yukarıda verilen bireylerin hangilerinin evlenmesi sonucu kan uyuşmazlığı görülebilir?

- A) Yasemin-Kerem B) Merve-Tarık
C) Yasemin-Tarık D) Merve-Berk
E) Nur-Berk



Yukarıdaki soyağacında kan grubu fenotipleri verilen bireylerden hangileri heterozigot genotipe sahiptir?

- A) I, II ve V B) I, III ve IV C) II, IV ve V
D) III, IV ve V E) I, II, III ve IV

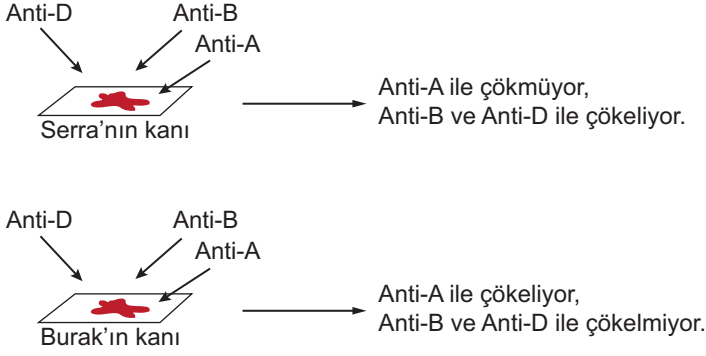
6. Kan grubu antijenleri bakımından heterozigot bir erkekle, fenotipi A Rh⁺ olan bir dişi evleniyor.

Birinci çocuğun B Rh⁻, ikinci çocuğun 0 Rh⁺ kan grubundan olduğu bilindiğine göre, üçüncü çocuğun heterozigot genotipte olma ihtimali nedir?

- A) 1 B) 1/4 C) 3/4 D) 1/8 E) 3/8

Kalıtım IV

7. Biyoloji dersinde yapılan kan grubu belirleme deneyinde aşağıdaki durumlar gözleniyor.



Buna göre,

- I. Serra B Rh⁺ II. Burak AB Rh⁺
III. Serra A Rh⁻ IV. Burak A Rh⁻

verilenlerden hangileri yanlıştır?

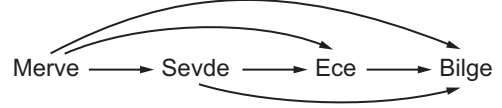
- A) I ve II B) I ve IV C) II ve III
D) II ve IV E) III ve IV

8. A ve B antijenlerinden sadece bir tanesini bulunduran ebeveynlerin evliliğinden doğan kız çocuğu babasına kan veremiyor, erkek çocuğu ise hepsine kan veriyor ancak kimseden alamıyor.

Anne, baba, kız ve erkek çocuğun genotipleri hangisi olabilir?

	Kız	Erkek	Baba	Anne
A)	A0	00	B0	A0
B)	B0	AB	A0	A0
C)	00	A0	A0	BB
D)	AA	AB	00	B0
E)	A0	AB	B0	AA

9. Dört bireyin kan alışverişleri aşağıdaki gibidir.



Buna göre bu bireylerin kan grupları,

	Merve	Sevda	Ece	Bilge
I.	B0	A0	BB	AB
II.	00	AA	AB	AB
III.	A0	00	B0	AB

verilenlerden hangileri olabilir?

- A) Yalnız I B) Yalnız II C) I ve II
D) I ve III E) I, II ve III

10. Bir iş yerindeki personelin kan grubu yüzdeleri bakımından dağılımı aşağıdaki gibidir.

- %15'i 0 kan grubu
- %30'u AB kan grubu
- %25'i A kan grubu
- %30'u B kan grubu

Buna göre bu iş yerinde çalışan ve kan grubu A olan Zeynep personelin % kaçına kan verebilir?

- A) %25 B) %45 C) %55
D) %60 E) %100

11.

	Anti A	Anti B	Anti D
I.	+	+	-
II.	-	-	-
III.	+	-	-
IV.	-	+	+
V.	-	-	+
VI.	+	+	+

+ çökme olur - çökme olmaz

Yukarıda verilen tabloya göre kan grubu 0 Rh⁺ olan bir kişi hangi bireylerden kan alabilir?

- A) I ve III B) II ve V C) III ve IV
D) III ve VI E) IV ve VI



Adı :

Soyadı :

Sınıf :

NO :

1	2	3	4	5	6	7	8	9	10	11	12
A	A	A	A	A	A	A	A	A	A	A	A
B	B	B	B	B	B	B	B	B	B	B	B
C	C	C	C	C	C	C	C	C	C	C	C
D	D	D	D	D	D	D	D	D	D	D	D
E	E	E	E	E	E	E	E	E	E	E	E

Doğru :

Yanlış :

Boş :

Puan :