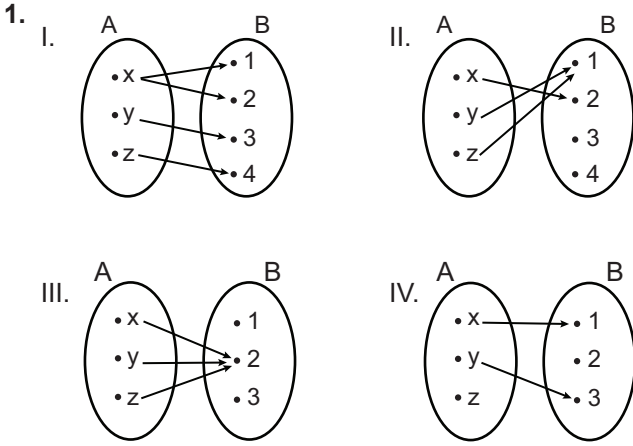


## SINIF Fonksiyonlar - 1



Yukarıda verilen kümeler arasındaki eşlemelerden hangileri A'dan B'ye bir fonksiyon belirtir?

- A) I. ve II.                      B) I. ve III.                      C) II. ve III.  
D) II. ve IV.                      E) III. ve IV.

2.  $f: A \rightarrow \mathbb{R}$ ,  $A = \{-2, -1, 0, 1, 2\}$  ve  $f(x) = x^2 - 2x$  olduğuna göre A kümesinin f altındaki görüntüsü olan küme aşağıdakilerden hangisidir?

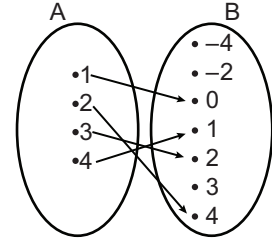
- A)  $\{-8, -1, 0, 3, 8\}$                       B)  $\{-1, 0, 3, 8\}$   
C)  $\{-8, -1, 0, 8\}$                       D)  $\{0, 1, 2\}$   
E)  $\{-1, 0, 1\}$

3.  $f: A \rightarrow B$ ,  $f(x) = 3x - 4$  fonksiyonu veriliyor.

$B = \{-10, -1, 8\}$  ve  $f(A) = B$  olduğuna göre A kümesi aşağıdakilerden hangisidir?

- A)  $\left\{-\frac{14}{3}, -\frac{5}{3}, 4\right\}$                       B)  $\left\{\frac{5}{3}, 4, \frac{14}{3}\right\}$   
C)  $\{1, 2, 4\}$                       D)  $\{-2, 1, 3\}$   
E)  $\{-2, 1, 4\}$

4.



Yukarıda verilen eşlemeye göre aşağıdakilerden hangisi yanlıştır?

- A) f, A'dan B'ye bir fonksiyondur.  
B) f'nin tanım kümesi  $A = \{1, 2, 3, 4\}$ 'dir.  
C) f'nin değer kümesi  $B = \{-4, -2, 0, 1, 2, 3, 4\}$ 'dir.  
D) f'nin görüntü kümesi  $f(A) = \{0, 1, 2, 3\}$ 'dir.  
E)  $f(4) = 1$  ve  $f(3) = 2$ 'dir.

5.  $f: \mathbb{R} - \{4\} \rightarrow \mathbb{R} - \{2\}$ ,  $f(x) = \frac{2x+6}{x-4}$  ve

$g: \mathbb{R} \rightarrow \mathbb{R}$ ,  $g(x+2) = 3x - 5$

fonksiyonları veriliyor.

Buna göre  $f(2) + g(3)$  kaçtır?

- A) -7                      B) -3                      C) -1                      D) 3                      E) 7

6.  $f(x)$  gerçekte sayılar kümesinde tanımlı birim fonksiyondur.

$f(5m - 1) = 3m - 5$  olduğuna göre  $f(m)$  kaçtır?

- A) -3                      B) -2                      C) 0                      D) 2                      E) 3

## Fonksiyonlar - 1

7.  $A = \{2, 3\}$  ve  $B = \{0, 2, 3, 6\}$  olmak üzere  $f: A \rightarrow B$ ,  
 $g: A \rightarrow B$ ,  $f(x) = x^2 - 2x$  ve  $g(x) = 3x - 6$  fonksiyonları veriliyor.

I.  $f$  ve  $g$  fonksiyonları eşit fonksiyonlardır.

II.  $f = \{(0, 0), (2, 0), (3, 3), (6, 24)\}$ 'tür.

III.  $g$  fonksiyonu birim fonksiyondur.

**Yukarıda verilen ifadelerden hangisi veya hangileri doğrudur?**

- A) Yalnız I                      B) Yalnız II                      C) Yalnız III  
D) I. ve II.                      E) II. ve III.

8.  $f: \mathbb{R} \rightarrow \mathbb{R}$ ,  
 $f(x) = (a - 2b + 4)x^2 + (b + 5)x + a \cdot b$   
fonksiyonu sabit fonksiyon olduğuna göre  
 $f(2016)$  kaçtır?

- A) -70    B) -30    C) 30    D) 60    E) 70

9.  $f$  gerçekte sayılar kümesinde tanımlı doğrusal fonksiyondur.

$f(1) = 2$  ve  $f(2) = 5$  olduğuna göre  $f(5)$  kaçtır?

- A) 12    B) 13    C) 14    D) 15    E) 16

10. Bir  $f$  fonksiyonu "Her bir gerçekte sayıyı kendisinin karesi ile kendisinin yarısının toplamına eşleştiriyor." şeklinde tanımlanmıştır.

**Buna göre  $f(2x - 2)$  fonksiyonunun eşiti aşağıdakilerden hangisidir?**

- A)  $4x^2 + x - 9$                       B)  $4x^2 + x - 1$   
C)  $4x^2 - 2x - 8$                       D)  $4x^2 + 7x$   
E)  $4x^2 - 7x + 3$

11.  $f: \mathbb{R} - \{2\} \rightarrow \mathbb{R} - \{3\}$ ,  $f(x) = \frac{3x}{x-2}$  fonksiyonu veriliyor.

$f(m + 1) = \frac{3}{2}$  olduğuna göre  $m$  kaçtır?

- A) -3    B) -2    C)  $-\frac{7}{5}$     D)  $-\frac{4}{3}$     E)  $-\frac{3}{5}$

12.  $2 \cdot f(x) - f(-x) = x + 6$  olduğuna göre  $f(3)$  kaçtır?

- A) 3    B) 4    C) 5    D) 7    E) 8



Adı : .....  
Soyadı : .....  
Sınıf : .....  
NO : .....

1	2	3	4	5	6	7	8	9	10	11	12
A	A	A	A	A	A	A	A	A	A	A	A
B	B	B	B	B	B	B	B	B	B	B	B
C	C	C	C	C	C	C	C	C	C	C	C
D	D	D	D	D	D	D	D	D	D	D	D
E	E	E	E	E	E	E	E	E	E	E	E

Doğru : .....  
Yanlış : .....  
Boş : .....  
Puan : .....