

SINIF Kuvvet ve Hareket

1.

Ağırlık (G)**Kütle (m)**

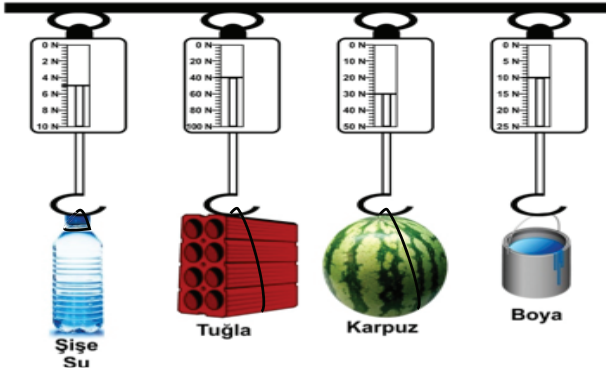
- | | |
|--------------------------------|--|
| I. Ağırlık bir kuvvettir. | Kütle hacmi dolduran madde miktarıdır. |
| II. Dinamometre ile ölçülür. | Eşit Kollu Terazi ile ölçülür. |
| III. Birimi Newton(N)'dur. | Birimi gram(g) veya kilogram(kg) dir. |
| IV. Dünya'da ve Ay'da aynıdır. | Dünya'da ve Ay'da farklıdır. |

Bir öğrenci ağırlık ve kütle ile ilgili bilgilerin karşılaştırıldığı bir tablo hazırlıyor. Öğretmeni tabloyu kontrol ettiğinde bilgilerden bir tanesini öğrencinin karıştırdığını ve yer değişikliği ile tablonun doğru olacağını söylüyor.

Buna göre öğrenci hangi satırdaki bilgileri yer değiştirirse tablo doğru yapılmış olur?

- A) I B) II C) III D) IV

2.



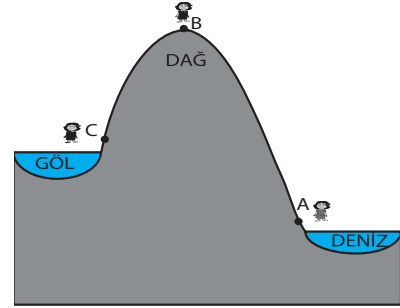
Bir öğrenci bazı cisimlerin ağırlıklarını farklı ölçekteki dinamometreler ile ölçüp elde ettiği değerleri aşağıdaki tabloya kaydediyor.

Cisim	Şişe Su	Tuğla	Karpuz	Boya
Ağırlık	5N	40N	25N	10N

Bu öğrenci hangi cismin ağırlığını ölçerken yanlış okuma yapmıştır?

- A) Şişe Su B) Tuğla
C) Karpuz D) Boya

3. "Dünyanın merkezine uzaklık arttıkça kütleyle etki eden yerçekimi kuvveti azalır."

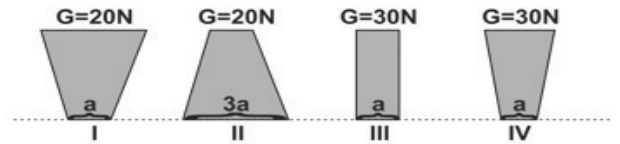


Bu bilgiye göre şekilde bir öğrenci dünya üzerindeki farklı noktalarda kendisine etki eden yerçekimi kuvvetlerini ölçerek kaydediyor.

Buna göre öğrenciye etki eden yerçekimi kuvvetlerinin doğru sıralaması hangi seçenekte verilmiştir?

- A) A = B = C B) A > C > B
C) B > C > A D) B > A > C

4. "Katılarda basınç cismin zemin ile temas ettiği yüzeyin alanı arttıkça azalır" bilgisini deneyerek keşfetmek isteyen bir öğrenci, bunun için, aşağıdaki cisimleri aynı yükseklikten bırakarak kum yüzeyde oluşan çukurların derinliklerini karşılaştıracağı bir deney düzeneği hazırlıyor.



Öğrencinin amacına ulaşabilmesi için verilen şekillerden hangi ikisini kullanmalıdır?

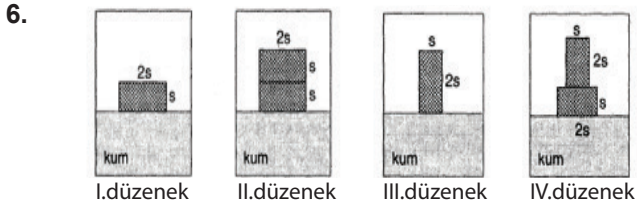
- A) I ve II B) I ve III
C) II ve III D) II ve IV

5. I. Tankların tekerleklerinin palet şeklinde olması.
II. Bıçağın bir yüzünün keskin olması.
III. Karda daha rahat yürümek için kar ayakkabısı kullanılması.
IV. Rayların şeklinin bozulmaması için vagonlardaki tekerleklerin sayısının fazla olması.

Günlük yaşamımızda yukarıda verilen bilgilerden kaç tanesi basıncı azaltmak için yapılmıştır?

- A) 1 B) 2 C) 3 D) 4

Kuvvet ve Hareket



Bir öğrenci katı cisimlerin yüzeye uyguladığı basıncın cismin ağırlığına bağlı olup olmadığını deneyerek keşfetmek istiyor.

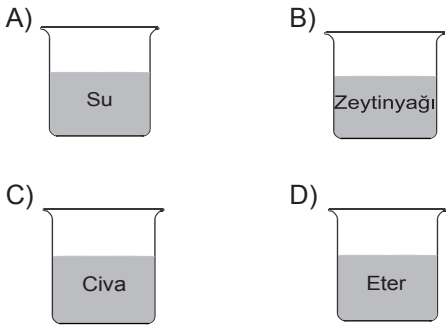
Öğrencinin amacına ulaşabilmesi için yukarıda verilen deney düzeneklerinden hangi ikisini kullanmalıdır? (Blokler özdeştir)

- A) I ve II B) I ve III
C) II ve III D) II ve IV

7. Bazı sıvılara ait yoğunluk değerleri aşağıdaki tabloda verilmiştir.

Sıvı Cinsi	Su	Zeytin Yağı	Cıva	Eter
Yoğunluk (g/cm ³)	1	0,90	13,60	0,71

“Bir kabın tabanındaki sıvı basıncı sıvının yoğunluğu arttıkça artar” bilgisinden yararlanarak içlerinde eşit miktarda sıvı olan özdeş kaplardan hangisinin sıvı basıncı en fazladır?

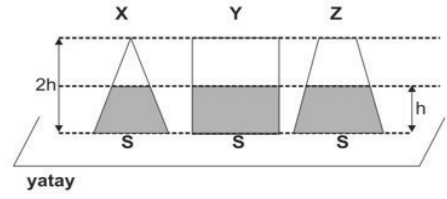


8. I. İçi su dolu bardağın ağzına kağıt kapatılarak ters çevrilirse bardaktaki suyun dökülmemesi.
II. Bir pet şişenin ağız kısmını ağzınıza götürüp nefesinizi içinize çektiğinizde, şişenin büzülmesi.
III. Yükseklerle çıktığınızda kulaklarınızın tıkanması
IV. Pipet ile meyve suyu içilmesi.

Yukarıda verilen olaylardan kaç tanesi gazların da bir basıncı olduğuna günlük hayattan verilebilecek örneklerdir?

- A) 1 B) 2 C) 3 D) 4

9.



İçlerinde h yüksekliğine kadar su bulunan ağız kapalı kaplar ters çevrilerek üst yüzeyleri üzerine oturtulduklarında suyun kabın tabanına yaptığı basınçlar nasıl değişir?

- X Y Z
- A) Değişmez Değişmez Değişmez
B) Artar Değişmez Artar
C) Azalır Azalır Azalır
D) Azalır Değişmez Azalır

10. Katı, sıvı ve gaz basıncının günlük hayattaki kullanım yerleri ile ilgili aşağıdaki örnekler verilmiştir.

- Otomobil hava yastıkları
- Hidrolik liftler
- Tırların 4 den fazla tekerleğinin olması
- Çivi, toplu iğne gibi cisimlerin uçlarının sivri olması
- Arabalardaki hidrolik fren sistemleri
- Yangın söndürme tüpleri

Verilen bu örneklerden kaç tanesi sıvılar ve gazların basıncı ile ilgili örneklerdir?

- A) 2 B) 3 C) 4 D) 5

11.



Şekilde deniz altında farklı derinliklerde yunus, denizaltı, köpek balığı ve yengeç bulunmaktadır.

Buna göre hangi cisme suyun uyguladığı basınç en fazladır?

- A) Yunus B) Deniz altı
C) Köpek balığı D) Yengeç



Adı :
Soyadı :
Sınıf :
NO :

1	2	3	4	5	6	7	8	9	10	11	12
A	A	A	A	A	A	A	A	A	A	A	A
B	B	B	B	B	B	B	B	B	B	B	B
C	C	C	C	C	C	C	C	C	C	C	C
D	D	D	D	D	D	D	D	D	D	D	D

Doğru :
Yanlış :
Boş :
Puan :